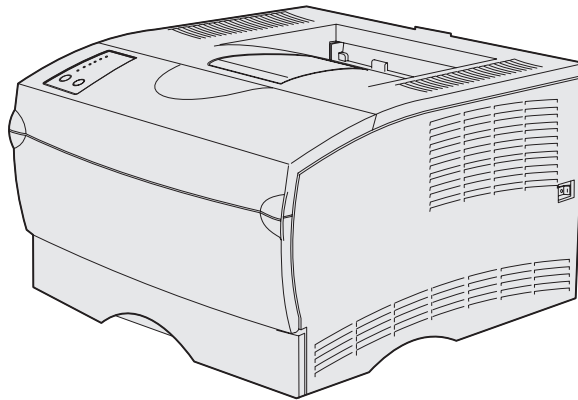


Impresora láser Dell™ Workgroup S2500

Manual del propietario

Consulte el interior para:

- Instalar la impresora

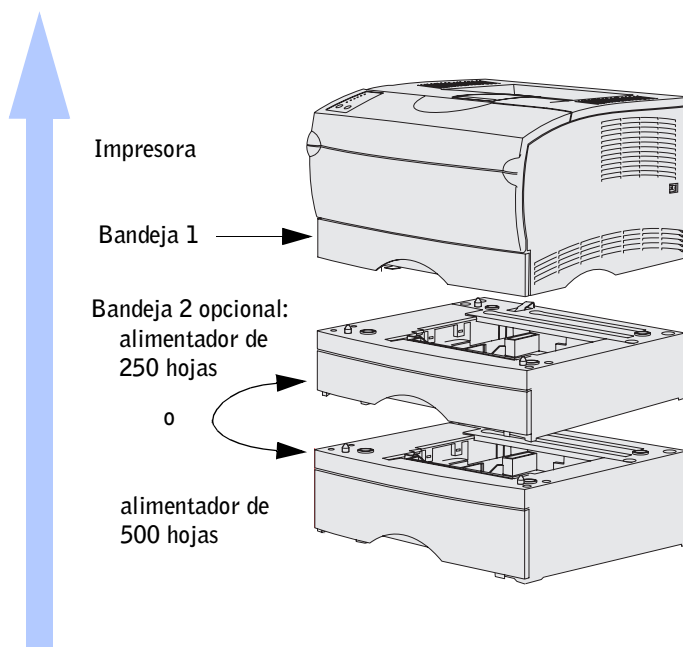


Solicitud de cartuchos de tóner

Los cartuchos de tóner de Dell™ sólo están disponibles a través de Dell. También puede solicitar cartuchos de tóner en línea en la dirección www.dell.com/supplies o por teléfono.

EE.UU.	877-465-2968 (877-Ink2You)
Canadá	877-501-4803
México	001-800-210-7607
Puerto Rico	800-805-7545
Reino Unido	0870 907 4574
Irlanda	1850 707 407
Francia	0825387247
Italia	800602705
España	902120385
Alemania	0800 2873355
Austria	08 20 - 24 05 30 35
Países Bajos	020 - 674 4881
Bélgica	02.713 1590
Suecia	08 587 705 81
Noruega	231622 64
Dinamarca	3287 5215
Finlandia	09 2533 1411
Suiza	0848 801 888

Impresora láser Dell™ Workgroup S2500



Acceso a la Guía del usuario

Para acceder a la *Guía del usuario* de la impresora láser Dell Workgroup S2500, haga clic en Inicio → Programas → Impresoras Dell → Impresora láser Dell S2500 → Guía del usuario.

Símbolos de Nota, Aviso y Precaución



NOTA: una NOTA contiene información importante que le ayudará a hacer un mejor uso del ordenador.



AVISO: un AVISO indica un daño potencial del hardware o pérdida de datos y cómo evitarlo.



PRECAUCIÓN: una nota de PRECAUCIÓN indica un riesgo potencial de daños a la propiedad, personales o de peligro de muerte.

**La información de este documento está sujeta a cambios sin previo aviso.
© 2003 Dell Computer Corporation. Reservados todos los derechos.**

Está totalmente prohibido cualquier tipo de reproducción sin el permiso por escrito de Dell Computer Corporation.

Marcas comerciales utilizadas en este texto: *Dell* y el logotipo de *DELL* son marcas comerciales de Dell Computer Corporation; *Microsoft*, *Windows* y *Microsoft Windows NT* son marcas comerciales registradas de Microsoft Corporation; *Novell* y *NetWare* son marcas comerciales registradas de Novell, Inc.; *UNIX* es una marca comercial registrada de The Open Group en Estados Unidos y otros países.

En este documento se pueden utilizar otras marcas y nombres comerciales para hacer referencia a las entidades que reclaman las marcas y los nombres de sus productos. Dell Computer Corporation renuncia a cualquier interés en la propiedad de las marcas comerciales y nombres de marcas de otros fabricantes.

DERECHOS RESTRINGIDOS DEL GOBIERNO DE LOS ESTADOS UNIDOS

Este software y documentación se suministran con DERECHOS RESTRINGIDOS. El uso, copia o divulgación por el gobierno está sujeto a ciertas restricciones tal como se expresa en el apartado (c)(1)(ii) de la cláusula sobre los derechos de datos técnicos y software de ordenador del DFARS 25.227-7013 y a las normas aplicables del FAR: Dell Computer Corporation, One Dell Way, Round Rock, Texas, 78682, EE.UU.

Información sobre emisiones FCC

Se ha comprobado que este equipo cumple con los límites de los dispositivos digitales de Clase B, según el apartado 15 de la normativa FCC. Para obtener más información, consulte el CD *Controladores y utilidades*.

PRECAUCIÓN: instrucciones de seguridad

- El producto utiliza un láser.

PRECAUCIÓN: el uso de los controles o ajustes o la realización de procedimientos distintos a los especificados aquí puede causar niveles de radiación peligrosos.

- Durante el proceso de impresión que utiliza este producto se calienta el material de impresión y el calor puede provocar que determinado material emita gases. Para evitar emisiones peligrosas, el usuario deberá comprender y seguir lo expuesto en la sección de las instrucciones de utilización donde se describen las directrices para seleccionar el material de impresión adecuado.

PRECAUCIÓN: si su producto *no* tiene este símbolo , es *imprescindible* conectarlo a una toma de corriente eléctrica con toma de tierra correcta.

- El cable de alimentación deberá conectarse a una toma de corriente situada cerca del producto y de fácil acceso.
- Cualquier servicio o reparación deberá realizarse por parte del personal cualificado, a menos que se trate de las averías descritas en las instrucciones de utilización.
- Este producto está diseñado para cumplir los estándares de seguridad con el uso de componentes autorizados específicos de Dell. Puede que las características de seguridad de algunas piezas no sean siempre evidentes. Dell renuncia a toda responsabilidad asociada al uso de componentes no autorizados de Dell.

Contenido

Acceso a la Guía del usuario	3
PRECAUCIÓN: instrucciones de seguridad	5
1 Desembalaje de la impresora	
2 Instalación del alimentador opcional	
3 Preparación de la impresora	
Colocación de la impresora	16
Cómo elevar el soporte para papel	17
Colocación de una plantilla del panel del operador	18
4 Instalación de tarjetas de memoria opcionales	
Extracción de la cubierta lateral	20
Extracción del protector	22
Instalación de una tarjeta de memoria	23
Reinstalación del protector	24
Reinstalación de la cubierta lateral	25

5	Instalación de suministros de impresora	
	Cómo extraer el embalaje	28
	Instalación del cartucho de impresión	30
6	Carga de papel	
	Carga de las bandejas	33
	Carga del alimentador multiuso	37
7	Instalación para la impresión local	
	Encendido de la impresora	43
	Descripción general del software	43
	Monitor de estado	44
	Ventana Estado de impresión	44
	Ventana Nueva solicitud de tóner	44
	Utilidad de configuración de la impresora local Dell	45
	Desinstalación del software de impresora de Dell	45
	Programa de configuración del controlador	46
	Instalación de los controladores de impresora	46
	Si ha adquirido la impresora Dell con el ordenador	46
	Si ha adquirido la impresora Dell por separado	46
	Uso de Windows XP con un cable USB o paralelo	47
	Uso de Windows 2000 con un cable USB o paralelo	48
	Uso de Windows Me con un cable USB o paralelo	49
	Uso de Windows NT con un cable paralelo	50
	Uso de Windows 98 con un cable USB o paralelo	51
	Uso de Windows 95 con un cable paralelo	52

8 Instalación para la impresión en red

Descripción general del software	56
Monitor de estado	56
Centro de monitor de estado	56
Ventana Estado de impresión	57
Ventana Nueva solicitud de tóner Dell	57
Utilidad de configuración de la impresora local Dell	57
Utilidad de configuración TCP/IP del servidor de impresión	58
Desinstalación del software de impresora de Dell	58
Programa de configuración del controlador	59
Herramienta Web de configuración de impresora Dell	59
Conexión de la impresora a la red	59
Conexión directamente a la red (sin cola)	60
Asignación de una dirección IP	62
Conexión local a un servidor	67
Conexión directamente a la red (en cola)	76

9 Instalación para la impresión compartida

Point and print	83
De igual a igual	84

10 Configuración de bandejas de papel

Impresora láser Dell Workgroup S2500	86
Impresora láser Dell Workgroup S2500n	87

11 Verificación de la instalación de la impresora

Impresión de una página de valores de menús	90
Restauración de los valores predeterminados de fábrica	92
Método recomendado	92

12 Apéndice

Acuerdo de licencia de software de Dell	106
--	------------

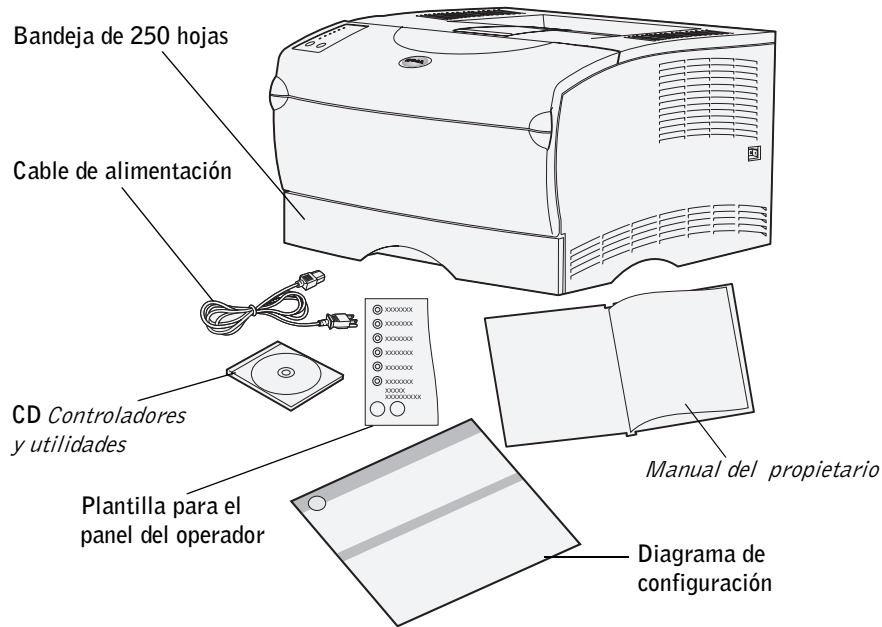
SECCIÓN 1

Desembalaje de la impresora

ⓘ AVISO: deje un hueco de al menos 7,62 cm (3 pulgadas) en el lateral derecho de la impresora para que el ventilador funcione correctamente.

Elija un lugar bien ventilado para la impresora con espacio para las bandejas, la cubierta y las puertas. Seleccione una superficie firme y uniforme alejada de corrientes de aire directas y de temperaturas extremas.

Extraiga todos los elementos de la caja. Asegúrese de que dispone de los elementos siguientes:



- Diagrama de configuración
- Impresora con una bandeja de 250 hojas
- Cable de alimentación
- Cartucho de impresión (incluido en el interior de la impresora, envuelto en su embalaje)
- *Manual del propietario*
- *CD Controladores y utilidades*
- Plantilla para el panel del operador (sólo para idiomas distintos del inglés)

Si falta algún elemento o está dañado, póngase en contacto con Dell en www.support.dell.com para obtener ayuda.

No tire la caja ni los materiales de embalaje por si necesita volver a embalar la impresora.

SECCIÓN 2

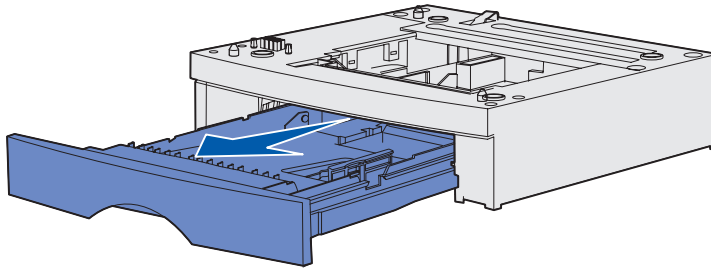
Instalación del alimentador opcional

⚠ PRECAUCIÓN: si desea agregar un alimentador opcional después de instalar la impresora, asegúrese de apagarla, desenchufar el cable de alimentación y desconectar todos los cables de la parte posterior de la impresora antes de finalizar estas tareas.

Para aumentar la capacidad del papel, puede adquirir el alimentador opcional de 250 hojas o el de 500 hojas. Un alimentador consta de una base y una bandeja.

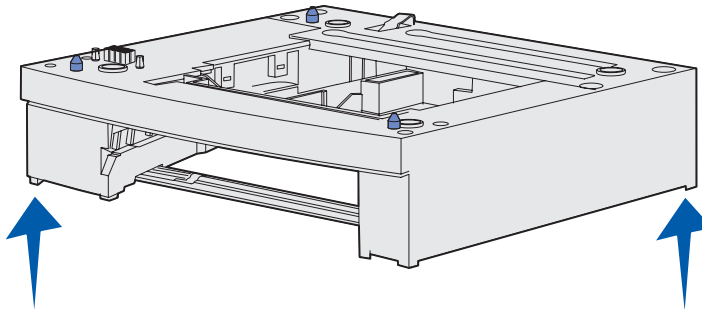
Si ha solicitado un alimentador opcional, siga las instrucciones que se ofrecen a continuación para instalarlo.

- 1 Extraiga la cinta y el material de embalaje de la base.
- 2 Extraiga la bandeja de la base.



Extraiga la cinta y el material de embalaje de la bandeja.

- 3 Sujete la base por las esquinas opuestas de cada lado y trásdela al lugar seleccionado para la impresora.



- 4 Vuelva a instalar la bandeja. Empújela hacia el interior de la impresora.

SECCIÓN 3

Preparación de la impresora

Colocación de la impresora

Cómo elevar el soporte para papel

Colocación de una plantilla del panel del operador

Colocación de la impresora

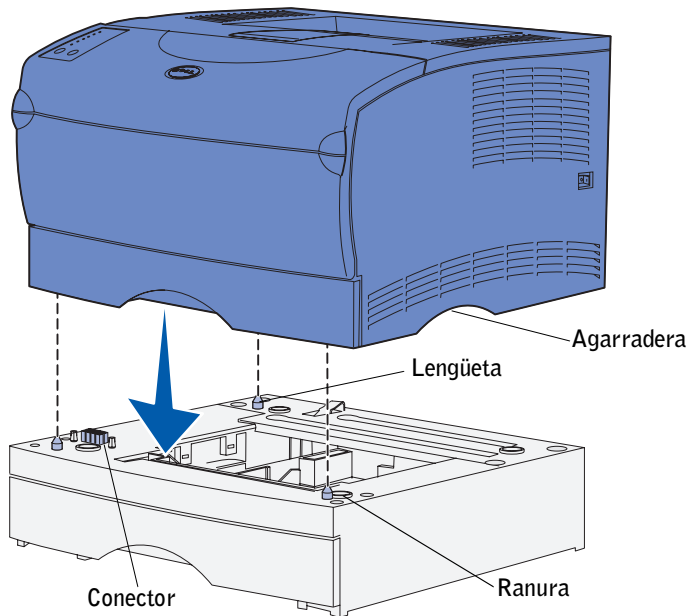
Tras seleccionar una ubicación y colocar un alimentador opcional (si tiene uno), puede proceder a colocar la impresora en su lugar.

NOTA: si tiene memoria opcional para instalarla, deje un hueco en el lateral izquierdo de la impresora.

Levante la impresora por las agarraderas de ambos laterales y colóquela en la mesa o en el alimentador opcional.

Para colocar la impresora en un alimentador opcional:

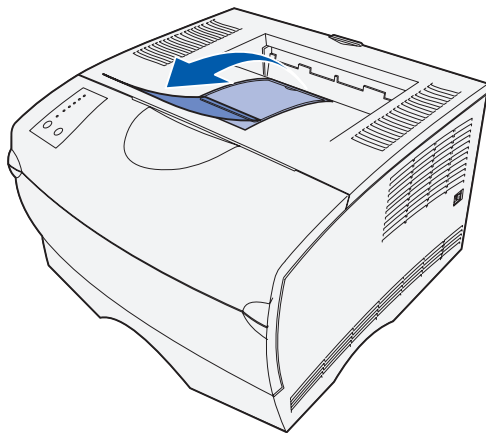
- 1 Alinee las lengüetas, las ranuras y el conector del alimentador con la cara inferior de la impresora.



- 2 Baje la impresora hasta que encaje. Asegúrese de que ha quedado bien sujeta sobre el alimentador.

Cómo elevar el soporte para papel

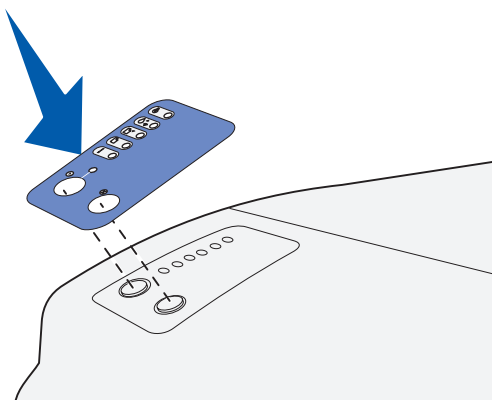
El soporte para papel contiene los trabajos impresos en ángulo para evitar que se deslicen fuera de la bandeja de salida. Empuje el soporte hacia adelante para elevarlo.



Colocación de una plantilla del panel del operador

Si su idioma no es el inglés y la impresora que ha adquirido incorpora una plantilla para el panel del operador, pegue en el panel del operador de la impresora la plantilla que tiene traducidos los nombres de los botones y las luces:

- 1 Despegue el soporte protector de la plantilla.
- 2 Alinee los orificios de la plantilla con las luces y los botones del panel del operador y presiónela.



SECCIÓN 4

Instalación de tarjetas de memoria opcionales

Extracción de la cubierta lateral

Extracción del protector

Instalación de una tarjeta de memoria

Reinstalación del protector

Reinstalación de la cubierta lateral

⚠ PRECAUCIÓN: si va a instalar tarjetas de memoria después de instalar la impresora, apáguela y desenchufe el cable de alimentación antes de continuar.

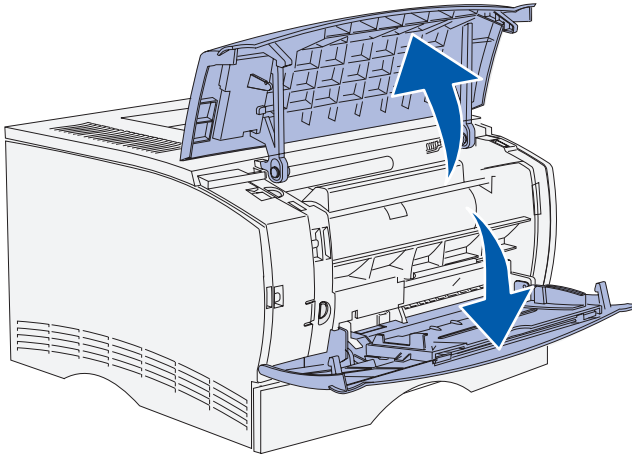
🔧 NOTA: algunas opciones de memoria para otras impresoras Dell no se pueden utilizar con esta impresora.

La impresora tiene dos conectores de memoria para las tarjetas de memoria opcionales. Puede instalar cualquier combinación de tarjeta de memoria de impresora y de memoria flash en los conectores. No obstante, la impresora no reconoce más de una tarjeta de memoria flash a la vez.

Necesita un destornillador Phillips pequeño para instalar las tarjetas de memoria.

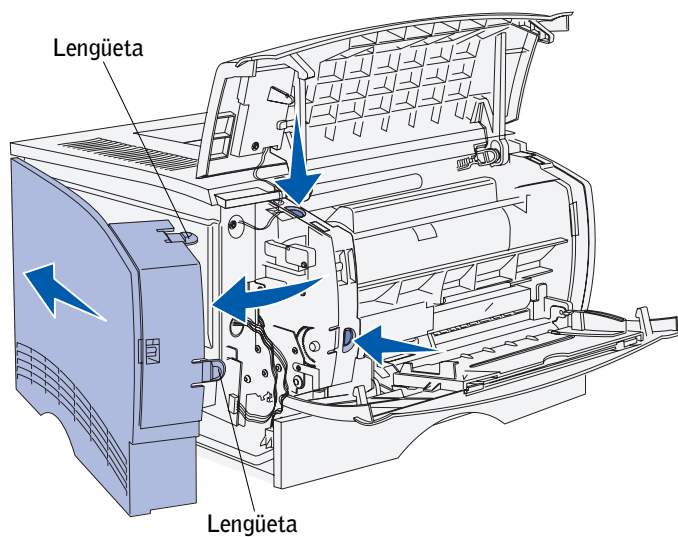
Extracción de la cubierta lateral

- 1 Abra la puerta frontal superior y la puerta del alimentador multiuso.



- 2 Presione firmemente las dos lengüetas a la vez para liberarlas de sus ranuras.

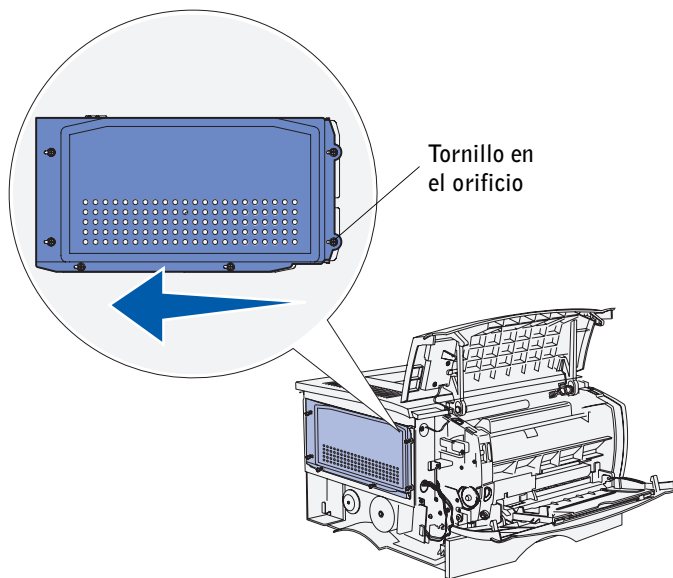
- 3 Deslice la cubierta lateral fuera de la parte posterior de la impresora conforme la mueve para extraerla.



- 4 Déjela a un lado.

Extracción del protector

- 1 Afloje los seis tornillos.
No los extraiga completamente.



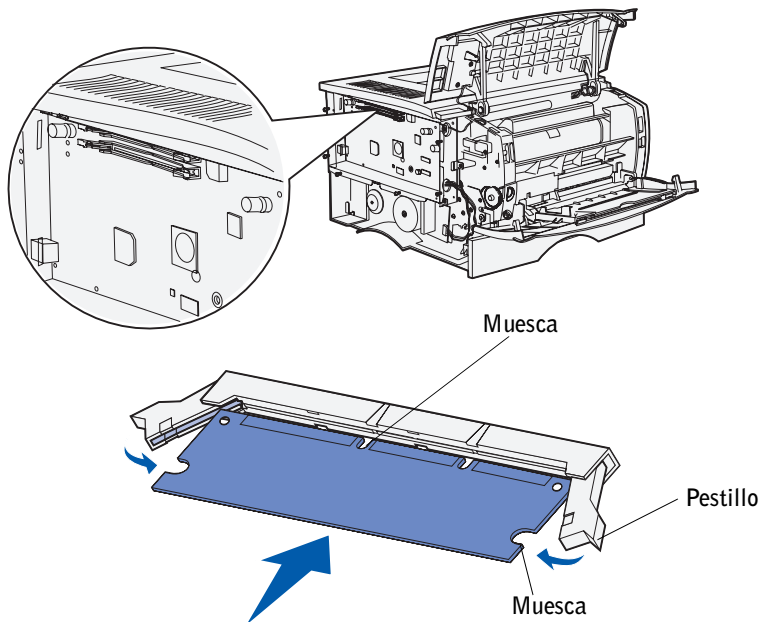
- 2 Deslice el protector hacia la izquierda hasta que los tornillos encajen en los orificios de la cubierta.
- 3 Extraiga el protector y déjelo a un lado.

Instalación de una tarjeta de memoria

Siga las instrucciones de esta sección para instalar una tarjeta de memoria de impresora o una tarjeta de memoria flash. Las tarjetas de memoria deben tener conectores de 100 patillas.

➔ **AVISO:** las tarjetas de memoria se dañan fácilmente con la electricidad estática. Toque algo metálico de la impresora antes de tocar una tarjeta.

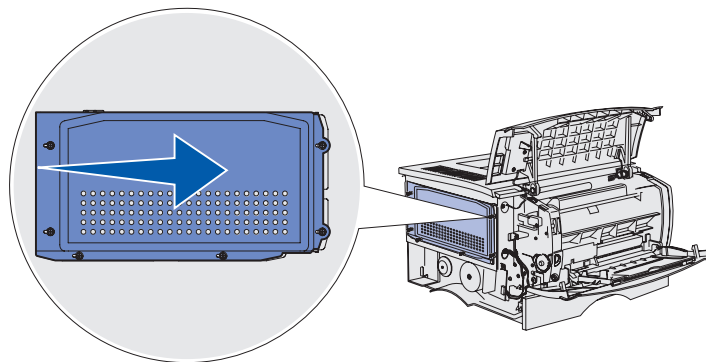
- 1 Extraiga la tarjeta de memoria del embalaje.
No toque los puntos de conexión que hay en el borde de la tarjeta. Guarde el embalaje.
- 2 Abra los pestillos que hay a cada lado del conector de memoria que desee utilizar.
- 3 Alinee las muescas de la tarjeta con las muescas del conector.
- 4 Empuje la tarjeta de memoria firmemente para introducirla en el conector hasta que *encajen* los pestillos que hay a cada lado del conector.
Es posible que haya que hacer fuerza para insertar la tarjeta.
- 5 Asegúrese de que cada pestillo encaja en la muesca del extremo de la tarjeta.



Reinstalación del protector

Después de instalar las tarjetas de memoria, debe reinstalar el protector.

- 1 Alinee los seis orificios del protector con los seis tornillos en la placa del sistema.
- 2 Presione el protector contra la placa del sistema y deslícelo hacia la derecha.

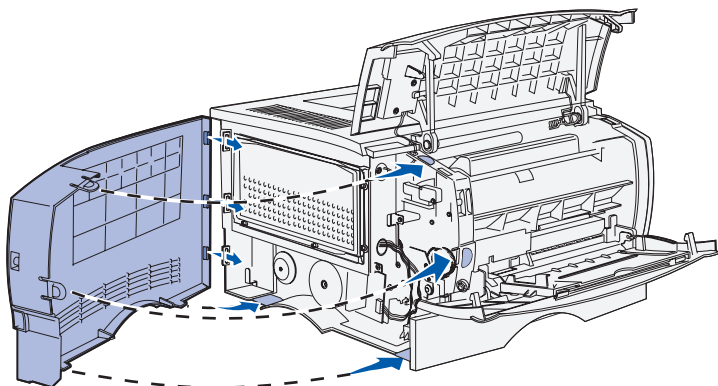


- 3 Apriete los seis tornillos.

Reinstalación de la cubierta lateral

- 1 Alinee las tres lengüetas posteriores de la cubierta lateral con las ranuras correspondientes de la impresora.
- 2 Inserte las lengüetas de la parte superior, inferior y frontal de la cubierta en sus ranuras correspondientes.

Las lengüetas superior y frontal *encajan*.



- 3 Cierre la puerta frontal superior y la puerta del alimentador multiuso. Asegúrese de que las dos puertas *encajan* en ambos lados al cerrarlas.

SECCIÓN 5

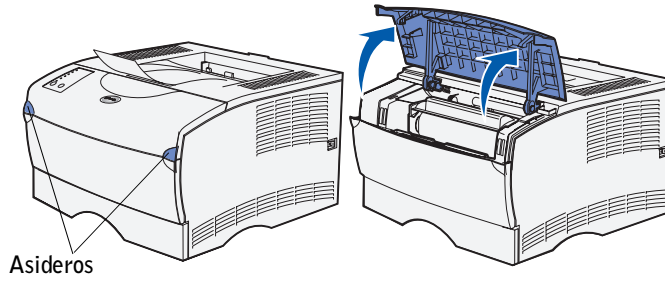
Instalación de suministros de impresora

Cómo extraer el embalaje

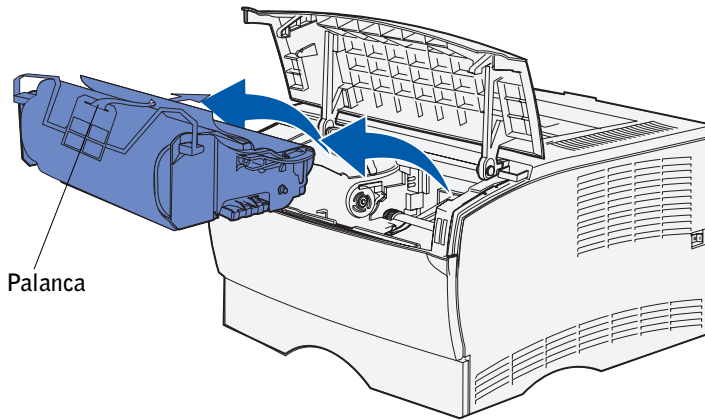
Instalación del cartucho de impresión

Cómo extraer el embalaje

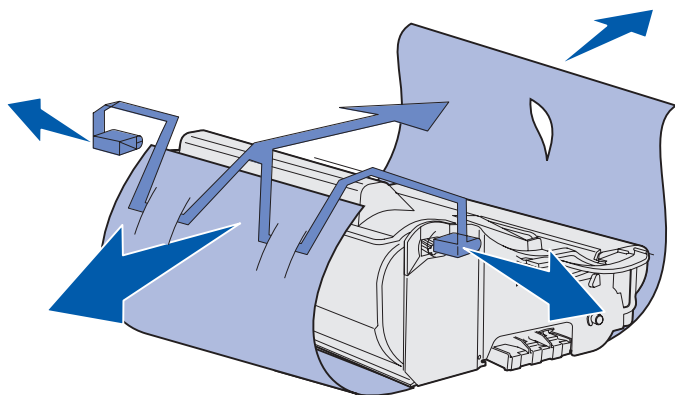
- 1 Abra la puerta frontal superior.




- 2 Sujete el cartucho de impresión mediante la palanca. Extraiga el cartucho de la impresora.

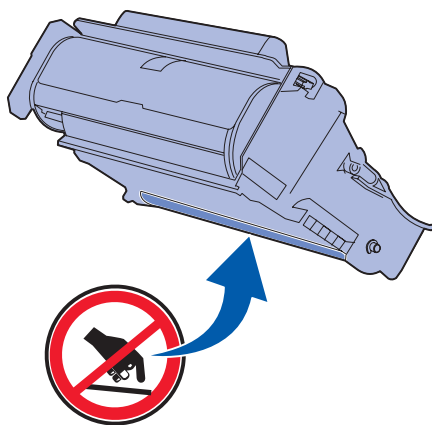


3 Extraiga el material de embalaje del cartucho.



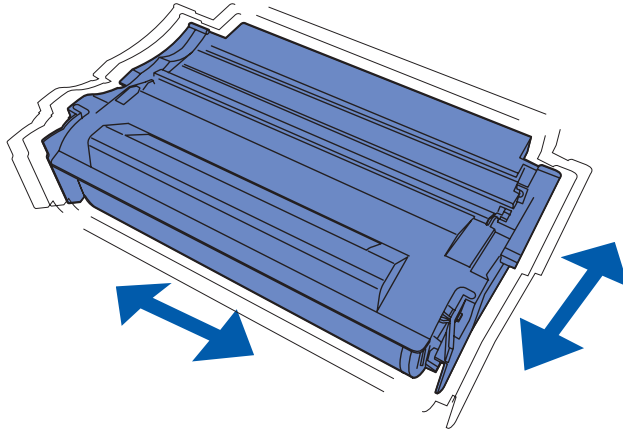
Conserve este material.

 **AVISO:** no toque el tambor del fotoconductor de la parte inferior del cartucho de impresión.

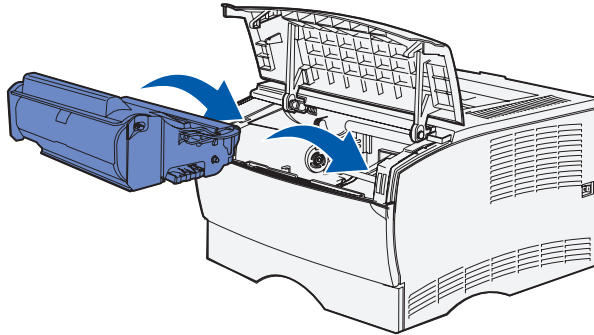


Instalación del cartucho de impresión

- 1 Sujete el cartucho de impresión mediante la palanca y agítelo suavemente para distribuir el tóner.



- 2 Instale el cartucho de impresión:



- a Sujete el cartucho de impresión mediante la palanca.
 - b Alinee las lengüetas de cada lateral del cartucho de impresión con las ranuras de los laterales del soporte del cartucho de impresión.
 - c Introduzca el cartucho de impresión en la impresora hasta que *encaje*.
- 3 Cierre la puerta frontal superior.

Asegúrese de que la puerta *encaja* en ambos lados o la impresora no funcionará correctamente.

SECCIÓN 6

Carga de papel

Carga de las bandejas

Carga del alimentador multiuso

La impresora tiene una bandeja estándar con una capacidad de 250 hojas. Puede aumentar la capacidad total de la impresora (incluido el alimentador multiuso) hasta 600 u 850 hojas si instala uno de los alimentadores opcionales.

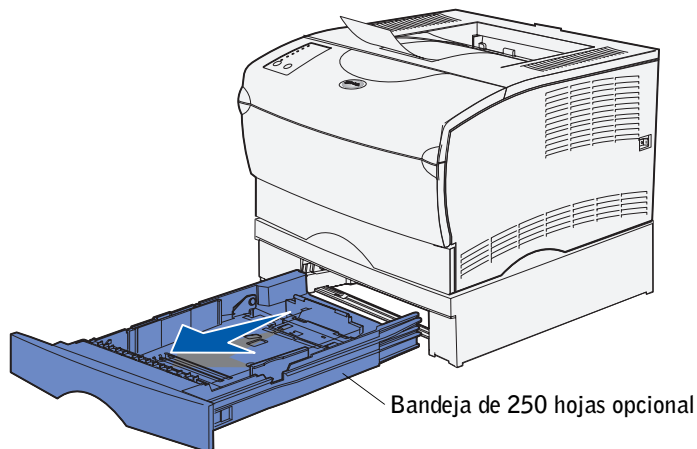
La tabla siguiente incluye los tamaños del material de impresión y los tipos admitidos, así como los números de las páginas en las que puede encontrar las instrucciones de carga.

Origen	Capacidad	Tamaños admitidos	Tipos admitidos	Vaya a la página...
Bandeja 1	250	A4, A5, JIS B5, Folio, Carta, Legal, Ejecutivo, Media carta	Papel, etiquetas de papel, transparencias	33
Bandeja de 250 hojas opcional	250	A4, A5, JIS B5, Folio, Carta, Legal, Ejecutivo, Media carta	Sólo papel	33
Bandeja de 500 hojas opcional	500	A4, JIS B5, Folio, Carta, Legal, Ejecutivo	Sólo papel	33
Alimentador multiuso	100	A4, A5, B5, Folio, Carta, Legal, Ejecutivo, Media carta	Papel, sobres, etiquetas, transparencias, cartulina	37

Carga de las bandejas

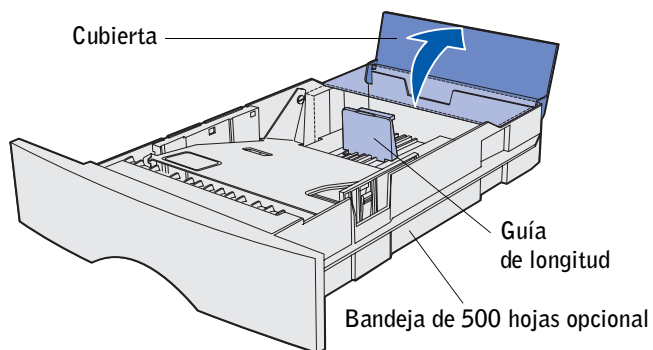
Siga estas instrucciones para cargar la bandeja estándar y cualquier bandeja opcional.

- 1 Extraiga la bandeja.

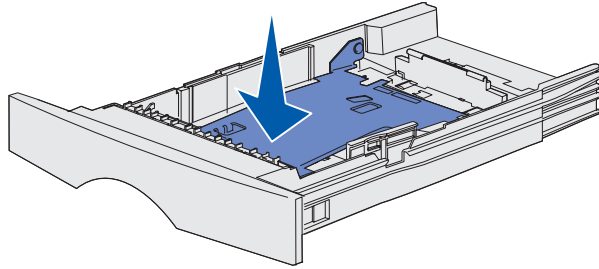


NOTA: la guía de longitud en una bandeja de 500 hojas opcional tiene una forma diferente a la guía de longitud de otras bandejas, pero la función es la misma.

- 2 Si desea cargar una bandeja de 500 hojas opcional, abra la cubierta.

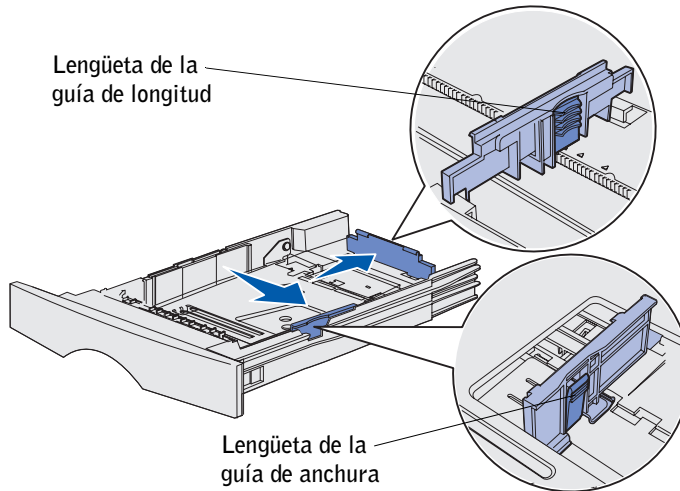


- 3 Empuje hacia abajo la placa metálica.



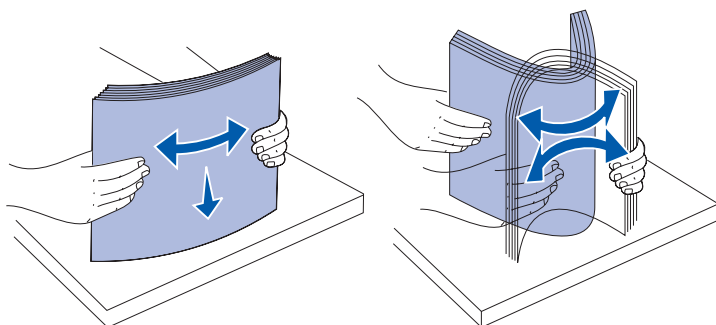
NOTA: para cualquier bandeja, excepto la bandeja de 500 hojas opcional, la guía de longitud se extiende más allá del borde del molde de la bandeja.

- 4 Presione a la vez la lengüeta de la guía de anchura y la guía de anchura y, a continuación, deslice la guía completamente hacia la derecha.



- 5 Presione a la vez la lengüeta de la guía de longitud y la guía de longitud y, a continuación, extiéndala completamente.

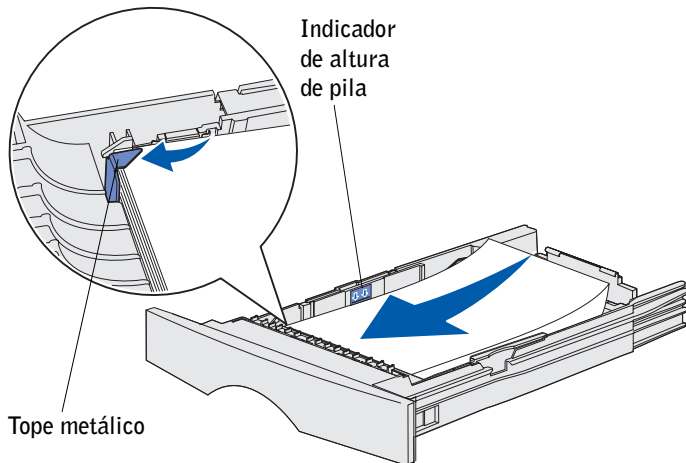
- 6 Airee las hojas para evitar que se peguen entre sí.



No doble ni arrugue el material de impresión. Alinee los bordes de la pila en una superficie nivelada.

NOTA: cuando cargue la bandeja, no exceda la altura de pila máxima que muestra el indicador de altura de pila. Si lo hace, puede provocar atascos en la bandeja.

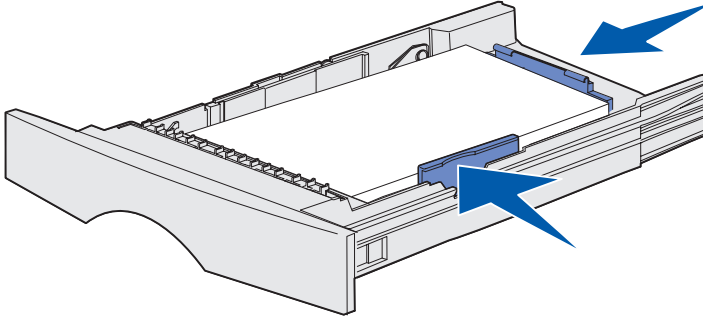
- 7 Coloque el material de impresión junto al lateral izquierdo de la bandeja, con la cara de impresión hacia abajo y hacia la parte frontal de la bandeja.



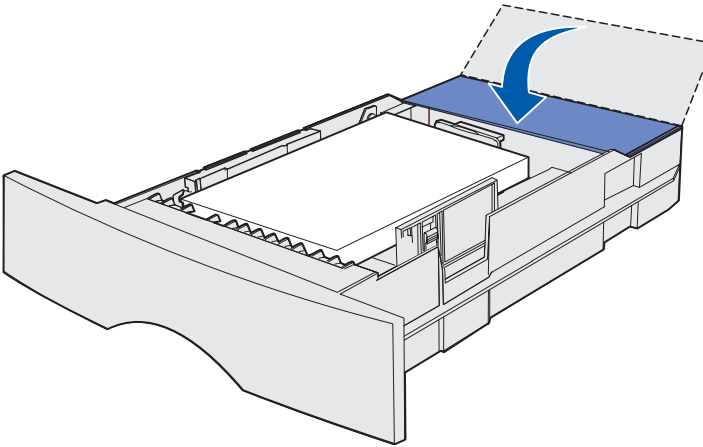
No cargue material de impresión doblado o arrugado.

- 8 Introduzca la esquina del material de impresión debajo del tope metálico.

- 9 Presione a la vez la lengüeta de la guía de anchura y la guía de anchura y, a continuación, deslice la guía hasta el borde del material de impresión.



- 10 Presione a la vez la lengüeta de la guía de longitud y la guía de longitud y, a continuación, deslice la guía hasta el borde del material de impresión.
- 11 Si desea cargar una bandeja de 500 hojas opcional, cierre la cubierta.



- 12 Vuelva a instalar la bandeja. Empújela hacia el interior de la impresora.

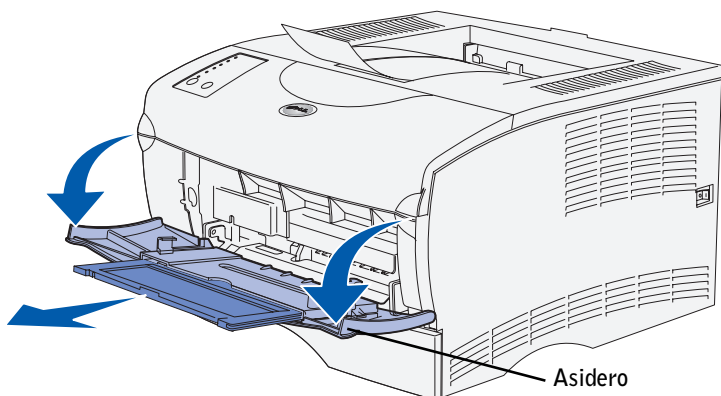
Carga del alimentador multiuso

El alimentador multiuso se puede utilizar de dos formas:

- Puede cargar un único tipo y tamaño de material de impresión como, por ejemplo, cabecera, en el alimentador multiuso y utilizarlo como cualquier bandeja de papel estándar.
- Puede utilizarlo cuando necesite imprimir una pequeña cantidad de un tipo o tamaño concreto de material de impresión, como, por ejemplo, transparencias. La impresora le solicitará que cargue el material de impresión correspondiente antes de imprimir.

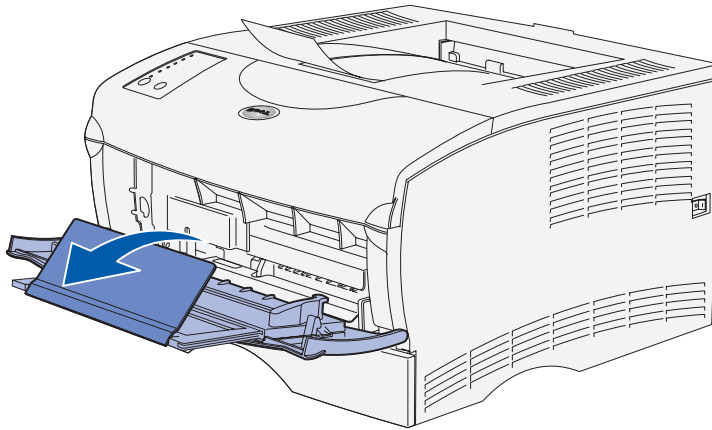
Siga las instrucciones siguientes para cargar el alimentador multiuso.

- 1 Utilice los asideros para abrir la puerta.

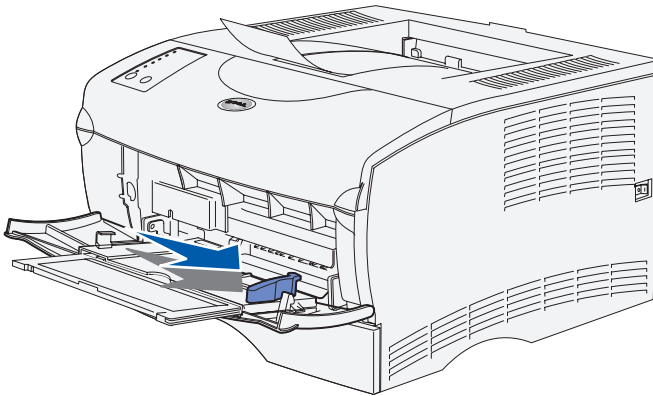


- 2 Extraiga la extensión.

3 Abra la extensión.




4 Deslice la guía de anchura completamente hacia la derecha.

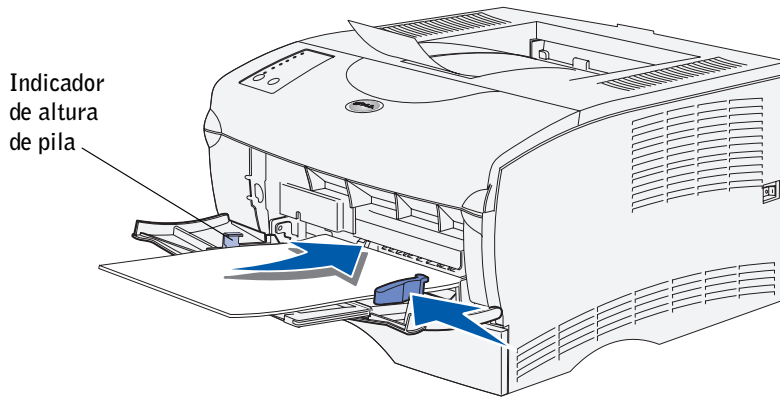


5 Airee las hojas para evitar que se peguen entre sí.

No doble ni arrugue el material de impresión. Alinee los bordes de la pila en una superficie nivelada.

 **NOTA:** cuando cargue el alimentador multiuso, no exceda la altura de pila máxima que muestra el limitador de altura de pila. Si lo hace, puede provocar atascos en el alimentador.

- 6 Coloque el material de impresión junto al lateral izquierdo del alimentador multiuso, con la cara de impresión hacia arriba y hacia el alimentador.



- 7 Empuje el material de impresión sin forzarlo.
- 8 Deslice la guía de anchura hasta que toque ligeramente la pila del material de impresión.

Consulte la *Guía del usuario* de la impresora láser Dell Workgroup S2500 (Inicio → Programas → Impresoras Dell → Impresora láser Dell S2500 → Guía del usuario) para obtener más información sobre cómo cargar distintos tipos de materiales como, por ejemplo, cabeceras, transparencias, cartulinas y sobres.

SECCIÓN 7

Instalación para la impresión local

Encendido de la impresora

Descripción general del software

Instalación de los controladores de impresora

Una impresora local es una impresora conectada al ordenador con un cable USB o paralelo. Si la impresora está conectada a una red en lugar de a un ordenador, omita este paso y siga con "Instalación para la impresión en red" en la página 55.

Todos los sistemas operativos Microsoft® Windows® admiten conexiones paralelas. Sin embargo, sólo los sistemas operativos Windows 98 SE, Windows Me, Windows 2000 y Windows XP admiten conexiones USB.

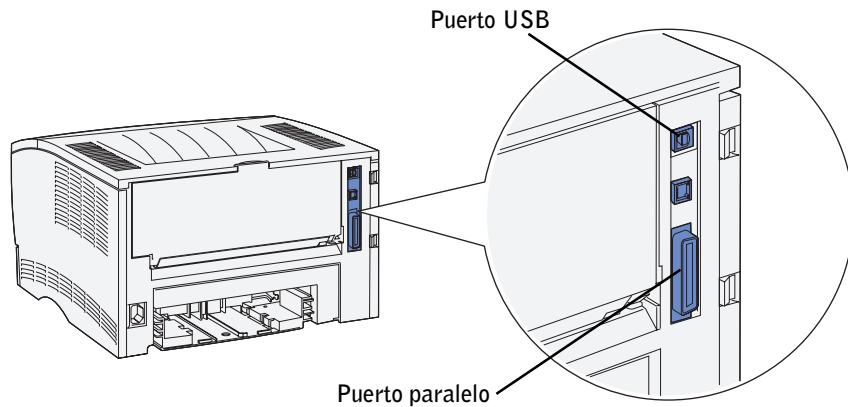
Algunos equipos UNIX® y Linux también admiten conexiones USB. Para saber si el sistema que está utilizando admite USB, consulte la documentación del sistema operativo del ordenador.

Para conectar la impresora a un ordenador:

- 1 Asegúrese de que la impresora, el ordenador y cualquier otro dispositivo conectado están apagados y desenchufados.
- 2 Conecte la impresora al ordenador mediante un cable paralelo o USB, pero no utilice los dos.
 - Un puerto USB necesita un cable USB. Asegúrese de que coincida el símbolo USB del cable con el mismo símbolo de la impresora.

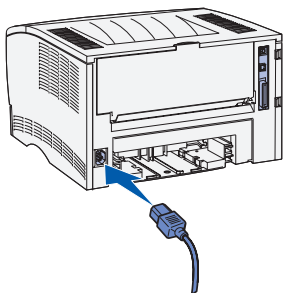
Conecte el otro extremo del cable a un puerto USB en la parte posterior del ordenador, no en el teclado USB.

- El puerto paralelo necesita un cable paralelo que cumpla con la norma IEEE-1284.



Encendido de la impresora

- 1 Enchufe un extremo del cable de alimentación de la impresora en el zócalo que hay en la parte posterior de ésta y el otro extremo en un enchufe con toma de tierra.



- 2 Encienda el ordenador y la impresora.

Todas las luces del panel del operador se encienden y apagan mientras se calienta la impresora.

Cuando la impresora termina las pruebas internas, sólo permanece encendida la luz Lista/Datos, que indica que la impresora está lista para recibir trabajos.

Si la luz Error se enciende, compruebe que la cubierta de la impresora está cerrada. Si las luces no se encienden, compruebe que el cable de alimentación esté conectado firmemente.

Descripción general del software

Utilice el CD *Controladores y utilidades* incluido con la impresora para instalar una combinación de aplicaciones de software determinada, según el sistema operativo.

Sistema operativo	Monitor de estado	Ventana Estado de impresión	Ventana Nueva solicitud de tóner Dell	Utilidad de configuración de la impresora local	Desinstalación del software de impresora de Dell	Programa de configuración del controlador
Windows 95, Windows 98, Windows Me	S	N	N	S	S	S
Windows NT® 4.0	N	N	N	S	S	S
Windows 2000, Windows XP	N	S	S	S	S	S

NOTA: si adquirió el ordenador y la impresora por separado, debe utilizar el CD *Controladores y utilidades* para instalar estas aplicaciones de software.

Monitor de estado

El Monitor de estado le avisa cuando se produce un error o una advertencia, por ejemplo, cuando la cubierta superior está abierta o queda poco tóner.

El Monitor de estado se inicia al enviar un trabajo de impresión a la impresora y aparece en la pantalla del ordenador únicamente cuando se produce un error o una advertencia.

Ventana Estado de impresión

La ventana Estado de impresión muestra el estado de la impresora (Impresora lista, Impresora fuera de línea y Error: comprobar la impresora) y el nombre del trabajo de impresión. Además, esta ventana muestra el nivel de tóner de forma que es posible:

- Controlar el nivel de tóner de la impresora.
- Hacer clic en **Solicitar tóner** para solicitar los cartuchos de tóner de repuesto. Consulte "Ventana Nueva solicitud de tóner" en la página 44 para obtener más información.

Ventana Nueva solicitud de tóner

El cuadro de diálogo Solicitar cartuchos de tóner se puede iniciar desde la ventana Estado de impresión, la ventana Programas o el icono del escritorio.

Puede solicitar cartuchos de tóner por teléfono o desde la Web.

- 1** Haga clic en **Inicio** → **Programas** → **Impresoras Dell** → **Impresora láser Dell S2500** → **Aplicación de pedido de tóner de Dell**.
Aparece la ventana Solicitar cartuchos de tóner.
- 2** Si realiza la solicitud desde la Web:
 - a** Seleccione el modelo de impresora de la lista desplegable que aparece en la pantalla.
 - b** Introduzca el número de la etiqueta de servicio de la impresora Dell en el campo correspondiente.
El número de la etiqueta de servicio está en la impresora.
 - c** Haga clic en **Visite el sitio Web de solicitud de cartuchos de Dell**.
- 3** Si realiza la solicitud por teléfono, llame al número que aparece debajo de la cabecera Por teléfono.

Utilidad de configuración de la impresora local Dell

Utilice la Utilidad de configuración de la impresora local Dell para cambiar y guardar los valores de la impresora que no están disponibles en el controlador de la impresora.

Si cambia los valores, éstos permanecen en vigor hasta que realice otra selección y la aplique o hasta que restaure los valores originales de la impresora (denominados valores predeterminados de fábrica). Los valores están organizados por menús, similar al panel del operador de la impresora.

La Utilidad de configuración de la impresora local Dell se instala automáticamente en el ordenador cuando instala el controlador de impresora Dell. Haga clic en **Inicio** → **Programas** → **Impresoras Dell** → **Impresora láser Dell S2500** → **Utilidad de configuración de la impresora local Dell**.

Desinstalación del software de impresora de Dell

Use la utilidad Desinstalar software para eliminar cualquier software de impresora u objeto de impresora instalado actualmente. Puede acceder a la utilidad Desinstalar software de dos formas:

- 1** Haga clic en **Inicio** → **Configuración** → **Impresoras**.
 - a** Seleccione el objeto de impresora que desea desinstalar y, a continuación, haga clic con el botón derecho del ratón.
 - b** Seleccione **Desinstalar software de Dell**.
 - c** Seleccione los componentes que desea desinstalar y haga clic en **Siguiente**.
 - d** Haga clic en **Desinstalar ahora**.
 - e** Haga clic en **Aceptar** cuando termine la desinstalación.
- 2** Haga clic en **Inicio** → **Programas** → **Impresoras Dell** → **Impresora láser Dell S2500**.
 - a** Seleccione **Desinstalar software de impresora Dell**.
 - b** Seleccione los componentes que desea desinstalar y haga clic en **Siguiente**.
 - c** Haga clic en **Desinstalar ahora**.
 - d** Haga clic en **Aceptar** cuando termine la desinstalación.

Programa de configuración del controlador

Utilice el Programa de configuración del controlador para crear perfiles que contengan valores del controlador personalizados. Un perfil de controlador puede contener un grupo guardado de valores del controlador de impresora y otros datos para lo siguiente:

- Orientación de impresión y N en una (configuración del documento)
- Estado de la instalación de una bandeja de salida (opciones de impresora)
- Tamaños de papel definidos por el usuario (papeles personalizados)
- Texto y marcas de agua
- Referencias de plantilla
- Referencias de fuente
- Asociaciones de papeles

Instalación de los controladores de impresora

Un controlador de impresora es el software que permite al ordenador comunicarse con la impresora.

Si ha adquirido la impresora Dell con el ordenador

Los controladores y las utilidades de la impresora mencionados en la descripción general del software se instalan automáticamente; ya puede imprimir.


Si ha adquirido la impresora Dell por separado

Para ver todas las características mencionadas en la descripción general del software, utilice el CD *Controladores y utilidades* para instalarlas. Utilice la siguiente tabla para buscar las instrucciones necesarias para el sistema operativo.

Sistema operativo del ordenador	Vaya a la página...
Windows XP	47
Windows 2000	48
Windows Me	49
Windows NT 4.x	50
Windows 98	51
Windows 95	52

Microsoft Plug and Play debe haber terminado antes de instalar el controlador personalizado del CD *Controladores y utilidades*.

Uso de Windows XP con un cable USB o paralelo

 **NOTA:** Windows XP Professional necesita que el usuario tenga acceso administrativo para instalar los controladores de la impresora en el ordenador.

Cuando conecte el cable y encienda el ordenador, aparecerá la pantalla **Asistente para hardware nuevo encontrado**.

- 1 Inserte el CD *Controladores y utilidades* en el ordenador.

El asistente busca automáticamente el controlador adecuado.

- 2 Desplácese por la lista de controladores hasta que vea D:\drivers\win_2000\dkaaal.da.inf seleccionado en la columna Ubicación. En lugar de D:\ verá la letra correspondiente a su unidad de CD-ROM.

- 3 Haga clic en **Siguiente**.

El asistente copia todos los archivos necesarios e instala los controladores de impresora.

- 4 Haga clic en **Terminar** cuando esté instalado el software.

- 5 Inicie el CD *Controladores y utilidades*: haga clic en **Inicio** → **Ejecutar** y examine la unidad de CD (por ejemplo, escriba D:\ donde *D* es la letra de la unidad de CD).

- 6 Seleccione **SETUPEXE**, y, a continuación, haga clic en **Aceptar**.

- 7 Cuando aparezca la pantalla *Controladores y utilidades* de Dell, haga clic en **Instalar impresora para utilizarla sólo en este ordenador (instalación personal)** para instalar el software adicional para la impresora.

Cuando todos los archivos estén instalados en el ordenador, aparece la pantalla **Enhorabuena**.

- 8 Haga clic en **Imprimir página de prueba** para verificar la instalación de la impresora.

- 9 Haga clic en **Terminar** cuando la página de prueba se imprima correctamente.

- 10 Cierre la pantalla CD *Controladores y utilidades*.

Uso de Windows 2000 con un cable USB o paralelo

Cuando conecte el cable y encienda el ordenador y la impresora, aparecerá la pantalla Asistente para hardware nuevo encontrado.

- 1 Inserte el CD *Controladores y utilidades* y, a continuación, haga clic en **Siguiente**.
- 2 Seleccione **Buscar un controlador apropiado** y, a continuación, haga clic en **Siguiente**.
- 3 Seleccione *sólo* **Especificar una ubicación** y, a continuación, haga clic en **Siguiente**.
- 4 Vaya a la ubicación del controlador de impresora en el CD *Controladores y utilidades*.

D:\Drivers\Win_2000\


Sustituya D:\ por la letra de la unidad de CD-ROM (por ejemplo, escriba D:\ donde D es la letra de la unidad del CD).

- 5 Haga clic en **Abrir** y, a continuación, en **Aceptar**.
- 6 Haga clic en **Siguiente** para instalar el controlador que aparece.
- 7 Haga clic en **Terminar** cuando esté instalado el software.
- 8 Cuando aparezca la pantalla Controladores y utilidades de Dell, seleccione **Instalar impresora para utilizarla sólo en este ordenador (instalación personal)** para instalar el software adicional para la impresora.

Cuando todos los archivos estén instalados en el ordenador, aparece la pantalla Enhorabuena.

- 9 Haga clic en **Imprimir página de prueba** para verificar la instalación de la impresora.
- 10 Haga clic en **Terminar** cuando la página de prueba se imprima correctamente.
- 11 Cierre la pantalla CD *Controladores y utilidades*.

Uso de Windows Me con un cable USB o paralelo


 **NOTA:** según el software y las impresoras instaladas en el ordenador, las pantallas pueden variar con respecto a las que aparecen en las instrucciones.

Si ha conectado un cable USB, debe instalar un controlador de puerto USB y un controlador de impresora personalizado.

Cuando conecte el cable y encienda el ordenador y la impresora, aparecerá la pantalla Asistente para agregar nuevo hardware.

- 1 Inserte el CD *Controladores y utilidades*.

El asistente busca automáticamente el controlador de puerto USB en el CD y lo instala.

 **NOTA:** si está utilizando un cable paralelo, vaya al paso 3.

- 2 Cuando haya encontrado el controlador de puerto USB, haga clic en **Terminar**.
- 3 Seleccione **Búsqueda automática del mejor controlador (recomendado)** y, a continuación, haga clic en **Siguiente**.

El asistente busca el controlador de impresora.



- 4 Seleccione la impresora y el controlador de la lista que aparece en la pantalla y, a continuación, haga clic en **Aceptar**. Utilice la siguiente tabla para identificar el controlador para su idioma.

Si el ordenador utiliza este idioma	Seleccione el controlador de la lista (Sustituya la D:\ por la letra de su unidad de CD-ROM)
Inglés	D:\DRIVERS\WIN_9X\ENGLISH\LMPCL5C.INF
Francés	D:\DRIVERS\WIN_9X\FRENCH\LMPCL5C.INF
Alemán	D:\DRIVERS\WIN_9X\GERMAN\LMPCL5C.INF
Italiano	D:\DRIVERS\WIN_9X\ITALIAN\LMPCL5C.INF
Español	D:\DRIVERS\WIN_9X\SPANISH\LMPCL5C.INF

- 5 Utilice el nombre predeterminado de la impresora (por ejemplo, Impresora láser Dell S2500) o introduzca un nombre único para la misma y, a continuación, haga clic en **Siguiente**.
- 6 Se imprimirá automáticamente una página de prueba. Haga clic en **SÍ** cuando la página de prueba se imprima correctamente.
- 7 Haga clic en **Terminar** para finalizar la instalación y cerrar el asistente.
- 8 Inicie el CD *Controladores y utilidades*: haga clic en **Inicio** → **Ejecutar** y examine la unidad de CD (por ejemplo, escriba D:\ donde *D* es la letra de la unidad de CD).
- 9 Seleccione **SETUPEXE**, y, a continuación, haga clic en **Aceptar**.
- 10 Cuando aparezca la pantalla *Controladores y utilidades* de Dell, haga clic en **Instalar impresora para utilizarla sólo en este ordenador (instalación personal)** para instalar el software adicional para la impresora.


Cuando todos los archivos estén instalados en el ordenador, aparece la pantalla Enhorabuena.
- 11 Cierre la pantalla CD *Controladores y utilidades*.

Uso de Windows NT con un cable paralelo

-  **NOTA:** el soporte de USB no está disponible para sistemas operativos Windows NT.
 -  **NOTA:** necesita acceso administrativo para instalar los controladores de la impresora en el ordenador.
- 1 Inserte el CD *Controladores y utilidades*.
 - 2 Haga clic en **Instalar impresora para utilizarla sólo en este ordenador (instalación personal)**.

Cuando todos los archivos estén instalados en el ordenador, aparece la pantalla Enhorabuena.
 - 3 Haga clic en **Terminar** para finalizar la instalación y cerrar el asistente. Ya puede imprimir.
 - 4 Cierre la pantalla CD *Controladores y utilidades*.


Uso de Windows 98 con un cable USB o paralelo

 **NOTA:** según el software y las impresoras instaladas en el ordenador, las pantallas pueden variar con respecto a las que aparecen en las instrucciones.

Si ha conectado un cable USB, debe instalar un controlador de puerto USB y un controlador de impresora personalizado.

Cuando conecte el cable y encienda el ordenador y la impresora, aparecerá la pantalla Asistente para agregar nuevo hardware.

- 1 Inserte el CD *Controladores y utilidades* y, a continuación, haga clic en **Siguiente**.

 **NOTA:** si está utilizando un cable paralelo, vaya al paso 7.

- 2 Seleccione **Buscar el mejor controlador para su dispositivo (recomendado)** y, a continuación, haga clic en **Siguiente**.
- 3 Seleccione *sólo* la **unidad de CD-ROM** y, a continuación, haga clic en **Siguiente**.
- 4 Cuando el asistente encuentre el controlador de puerto USB, haga clic en **Siguiente**.
- 5 Cuando haya instalado el controlador de puerto USB, haga clic en **Terminar**.
El asistente solicita que se busquen nuevos controladores.
- 6 Haga clic en **Siguiente** para buscar el controlador de impresora.
- 7 Seleccione **Buscar el mejor controlador para su dispositivo (recomendado)** y, a continuación, haga clic en **Siguiente**.
- 8 Seleccione **Especificar una ubicación sólo** y vaya a la ubicación del controlador de impresora en el CD *Controladores y utilidades*.

Utilice la siguiente tabla para identificar el controlador para su idioma.

Si el ordenador utiliza este idioma	Seleccione el controlador de la lista (Sustituya la D:\ por la letra de su unidad de CD-ROM)
Inglés	D:\DRIVERS\WIN_9X\ENGLISH\LMPCL5C.INF
Francés	D:\DRIVERS\WIN_9X\FRENCH\LMPCL5C.INF
Alemán	D:\DRIVERS\WIN_9X\GERMAN\LMPCL5C.INF
Italiano	D:\DRIVERS\WIN_9X\ITALIAN\LMPCL5C.INF
Español	D:\DRIVERS\WIN_9X\SPANISH\LMPCL5C.INF

- 9** Resalte el controlador y, a continuación, seleccione la instalación del **controlador actualizado (recomendado)**.
- 10** Haga clic en **Siguiente**.
- 11** Haga clic en **Siguiente** para finalizar la instalación.
- 12** Utilice el nombre predeterminado de la impresora (por ejemplo, Impresora láser Dell S2500) o introduzca un nombre único para la misma y, a continuación, haga clic en **Siguiente**.
- 13** Haga clic en **Terminar**.
- 14** Se imprimirá automáticamente una página de prueba. Haga clic en **SÍ** cuando la página de prueba se imprima correctamente.
- 15** Haga clic en **Terminar** para finalizar la instalación.
- 16** Inicie el CD *Controladores y utilidades*: haga clic en **Inicio** → **Ejecutar** y examine la unidad de CD (por ejemplo, escriba D:\ donde *D* es la letra de la unidad de CD).
- 17** Seleccione **SETUPEXE**, y, a continuación, haga clic en **Aceptar**.
- 18** Cuando aparezca la pantalla *Controladores y utilidades* de Dell, haga clic en **Instalar impresora para utilizarla sólo en este ordenador (instalación personal)** para instalar el software adicional para la impresora.
Si se solicita que reinicie el ordenador, haga clic en **Sí**.
De lo contrario, aparece la pantalla Enhorabuena.
- 19** Cierre la pantalla CD *Controladores y utilidades*.

Uso de Windows 95 con un cable paralelo

 **NOTA:** el soporte de USB no está disponible para sistemas operativos Windows 95.

Cuando conecte el cable paralelo y encienda el ordenador y la impresora, aparecerá la pantalla Asistente para la actualización del controlador del dispositivo.

- 1** Inserte el CD *Controladores y utilidades* y, a continuación, haga clic en **Siguiente**.
Si se encuentra un controlador compatible con el sistema operativo el asistente lo instala.
Si no se encuentra un controlador compatible con el sistema, haga clic en **Otras ubicaciones**.

- 2 Vaya a la ubicación del controlador de impresora en el CD *Controladores y utilidades* y, a continuación, haga clic en **Aceptar**.

Utilice la siguiente tabla para identificar el controlador para su idioma.

Si el ordenador utiliza este idioma	Seleccione el controlador de la lista (Sustituya la D:\ por la letra de su unidad de CD-ROM)
Inglés	D:\DRIVERS\WIN_9X\ENGLISH\LMPCL5C.INF
Francés	D:\DRIVERS\WIN_9X\FRENCH\LMPCL5C.INF
Alemán	D:\DRIVERS\WIN_9X\GERMAN\LMPCL5C.INF
Italiano	D:\DRIVERS\WIN_9X\ITALIAN\LMPCL5C.INF
Español	D:\DRIVERS\WIN_9X\SPANISH\LMPCL5C.INF

- 3 Resalte el controlador apropiado y, a continuación, haga clic en **Terminar**.

Aparece el Asistente para agregar impresoras.

- 4 Utilice el nombre predeterminado de la impresora (por ejemplo, Impresora láser Dell S2500) o introduzca un nombre único para la misma.
- 5 Seleccione si desea que esta impresora sea la impresora predeterminada.
- 6 Haga clic en **Siguiente**.
- 7 Haga clic en **Terminar**.
- 8 Se imprimirá automáticamente una página de prueba. Haga clic en **SÍ** cuando la página de prueba se imprima correctamente.
- 9 Haga clic en **Terminar** para finalizar la instalación. Ya puede imprimir.
- 10 Se solicita que inserte el CD *Controladores y utilidades*. Haga clic en **Aceptar**.
Un cuadro de diálogo pide el archivo “lexdrv.in.exe”.
- 11 Vaya a la carpeta apropiada en el CD *Controladores y utilidades* (por ejemplo, D:\Drivers\Win_9x\English).
- 12 Haga clic en **Aceptar**.

- 13** Haga clic en **Aceptar** de nuevo.
Todos los archivos necesarios están instalados en el ordenador.
- 14** Inicie el CD *Controladores y utilidades*: haga clic en **Inicio** → **Ejecutar** y examine la unidad de CD (por ejemplo, escriba D:\ donde *D* es la letra de la unidad de CD).
- 15** Seleccione **SETUPEXE**, y, a continuación, haga clic en **Aceptar**.
- 16** Cuando aparezca la pantalla *Controladores y utilidades* de Dell, haga clic en **Instalar impresora para utilizarla sólo en este ordenador (instalación personal)** para instalar el software adicional para la impresora.
Si se solicita que reinicie el ordenador, haga clic en **Sí**.
De lo contrario, aparece la pantalla *Enhorabuena*.
- 17** Haga clic en **Salir** en la pantalla del CD *Controladores y utilidades*.

SECCIÓN 8

Instalación para la impresión en red

Descripción general del software

Herramienta Web de configuración de impresora Dell

Conexión de la impresora a la red

Descripción general del software

Utilice el CD *Controladores y utilidades* incluido con la impresora para instalar una combinación de aplicaciones de software determinada, según el sistema operativo.

Sistema operativo	Monitor de estado	Centro de monitor de estado	Ventana Nueva solicitud de tóner Dell	Utilidad de configuración de la impresora local*	Utilidad de configuración TCP/IP del servidor de impresión	Desinstalación del software de impresora de Dell	Programa de configuración del controlador
Windows 95, Windows 98, Windows Me	S	N	S	S	S	S	S
Windows NT 4.0	N	S	S	S	S	S	S
Windows 2000, Windows XP	N	S	S	S	S	S	S

*Disponible únicamente en el ordenador en el que se encuentra instalada.



NOTA: si adquirió el ordenador y la impresora por separado, debe utilizar el CD *Controladores y utilidades* para instalar estas aplicaciones de software.

Monitor de estado

El Monitor de estado le avisa cuando se produce un error o una advertencia, por ejemplo, cuando la cubierta superior está abierta o queda poco tóner.

El Monitor de estado se inicia al enviar un trabajo de impresión a la impresora y aparece en la pantalla del ordenador únicamente cuando se produce un error o una advertencia.

Centro de monitor de estado

Utilice el Centro de monitor de estado para administrar varios monitores de estado.

- Haga doble clic en el nombre de una impresora para abrir el Monitor de estado o seleccione **Ejecutar** para abrir el Monitor de estado de una impresora concreta.
- Seleccione **Ver** para cambiar el aspecto de la lista de impresoras.
- Seleccione **Ayuda** para leer la ayuda en línea.

Ventana Estado de impresión

La ventana Estado de impresión muestra el estado de la impresora (Impresora lista, Impresora fuera de línea y Error: comprobar la impresora) y el nombre del trabajo de impresión. Además, esta ventana muestra el nivel de tóner de forma que es posible:

- Controlar el nivel de tóner de la impresora.
- Hacer clic en **Solicitar tóner** para solicitar los cartuchos de tóner de repuesto. Consulte "Ventana Nueva solicitud de tóner Dell" en la página 57 para obtener más información.

Ventana Nueva solicitud de tóner Dell

El cuadro de diálogo Solicitar cartuchos de tóner se puede iniciar desde la ventana Estado de impresión, la ventana Programas o el icono del escritorio.

Puede solicitar cartuchos de tóner por teléfono o desde la Web.

- 1** Haga clic en Inicio → Programas → Impresoras Dell → Impresora láser Dell S2500 → **Aplicación de pedido de tóner de Dell**.
Aparece la ventana Solicitar cartuchos de tóner.
- 2** Si realiza la solicitud desde la Web:
 - a** Seleccione el modelo de impresora de la lista desplegable que aparece en la pantalla.
 - b** Introduzca el número de la etiqueta de servicio de la impresora Dell en el campo correspondiente.
El número de la etiqueta de servicio está en la impresora.
 - c** Haga clic en **Visite el sitio Web de solicitud de cartuchos de Dell**.
- 3** Si realiza la solicitud por teléfono, llame al número que aparece debajo de la cabecera Por teléfono.

Utilidad de configuración de la impresora local Dell

Utilice la Utilidad de configuración de la impresora local Dell para cambiar y guardar los valores de la impresora que no están disponibles en el controlador de la impresora. Si cambia los valores, éstos permanecen en vigor hasta que realice otra selección y la aplique o hasta que restaure los valores originales de la impresora (denominados valores predeterminados de fábrica). Los valores están organizados por menús, similar al panel del operador de la impresora.

La Utilidad de configuración de la impresora local Dell se instala automáticamente en el ordenador cuando instala el controlador de impresora Dell. Haga clic en **Inicio** → **Programas** → **Impresoras Dell** → **Impresora láser Dell S2500** → **Utilidad de configuración de la impresora local Dell**. La Utilidad de configuración de la impresora local Dell sólo funciona con impresoras que se han conectado directamente al ordenador.

Utilidad de configuración TCP/IP del servidor de impresión

La Utilidad de configuración TCP/IP del servidor de impresión permite configurar una dirección IP y otros parámetros importantes. Consulte "**Asignación de una dirección IP**" en la **página 62** para obtener instrucciones sobre cómo ejecutar la Utilidad de configuración TCP/IP del servidor de impresión.

Desinstalación del software de impresora de Dell

Use la utilidad Desinstalar software para eliminar cualquier software de impresora u objeto de impresora instalado actualmente. Puede acceder a la utilidad Desinstalar software de dos formas:

- 1** Haga clic en **Inicio** → **Configuración** → **Impresoras**.
 - a** Seleccione el objeto de impresora que desea desinstalar y, a continuación, haga clic con el botón derecho del ratón.
 - b** Seleccione **Desinstalar software de Dell**.
 - c** Seleccione los componentes que desea desinstalar y haga clic en **Siguiente**.
 - d** Haga clic en **Desinstalar ahora**.
 - e** Haga clic en **Aceptar** cuando termine la desinstalación.
- 2** Haga clic en **Inicio** → **Programas** → **Impresoras Dell** → **Impresora láser Dell S2500**.
 - a** Seleccione **Desinstalar software de impresora Dell**.
 - b** Seleccione los componentes que desea desinstalar y haga clic en **Siguiente**.
 - c** Haga clic en **Desinstalar ahora**.
 - d** Haga clic en **Aceptar** cuando termine la desinstalación.

Programa de configuración del controlador

Utilice el Programa de configuración del controlador para crear perfiles que contengan valores del controlador personalizados. Un perfil de controlador puede contener un grupo guardado de valores del controlador de impresora y otros datos para lo siguiente:

- Orientación de impresión y N en una (configuración del documento)
- Estado de la instalación de una bandeja de salida (opciones de impresora)
- Tamaños de papel definidos por el usuario (papeles personalizados)
- Texto y marcas de agua
- Referencias de plantilla
- Referencias de fuente
- Asociaciones de papeles

Herramienta Web de configuración de impresora Dell

La herramienta Web de configuración de impresora Dell, conocida también como servidor Web incrustado en la impresora, permite controlar el estado de la impresora de red sin dejar el escritorio. Puede ver y/o cambiar los valores de configuración de la impresora, controlar el nivel de tóner y, cuando haya que solicitar cartuchos de tóner de repuesto, sólo tendrá que hacer clic en el enlace de suministros de Dell desde el navegador Web.

Para iniciar la herramienta Web de configuración de impresora Dell, introduzca la dirección IP de la impresora de red en el navegador Web y la configuración de la impresora aparecerá en la pantalla.

Conexión de la impresora a la red

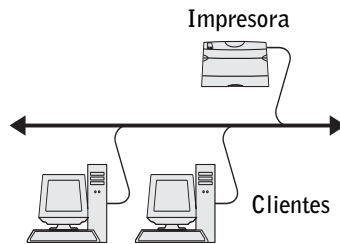
Utilice la tabla que aparece a continuación para obtener instrucciones sobre cómo conectar la impresora Dell S2500n a la red.

Conectar la impresora	Vaya a la página...
Directamente a la red con un cable Ethernet (sin cola)	60
A un servidor (u otro ordenador) con un cable paralelo o USB	67
Directamente a la red con un cable Ethernet (en cola)	76



NOTA: la configuración en cola permite compartir la impresora, esté o no en red, con varios usuarios mediante una red o un servidor. Si no tiene acceso a ningún servidor, puede utilizar la configuración sin cola para compartir la impresora de red con varios usuarios.

Conexión directamente a la red (sin cola)



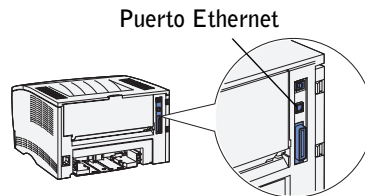
Si va a compartir la impresora de red en un entorno de grupo de trabajo pequeño y no va a utilizar un servidor, utilice este método para conectar la impresora a la red. El método de conexión sin cola permite conectar la impresora al ordenador del usuario con un cable de red, de forma que varios usuarios puedan conectarse a ella.

En esta sección podrá realizar:

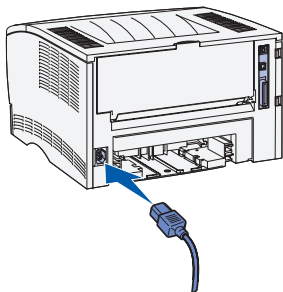
- Conexión de cables
- Impresión y comprobación de la página de configuración de la red
- Asignación de una dirección IP a la impresora
- Verificación de los valores IP
- Instalación de controladores de impresora en cada cliente que necesite imprimir en la nueva impresora

Conexión de cables

- 1 Asegúrese de que la impresora está apagada y desenchufada.
- 2 Enchufe un extremo del cable de categoría 5 estándar a una interconexión o concentrador LAN y el otro extremo al puerto Ethernet (el conector superior) de la parte posterior de la impresora. La impresora se ajusta automáticamente a la velocidad de la red.



- 3 Enchufe un extremo del cable de alimentación de la impresora en el zócalo que hay en la parte posterior de ésta y el otro extremo en un enchufe con toma de tierra.



- 4 Encienda la impresora.

Cuando la impresora termina las pruebas internas, se enciende la luz Lista/Datos.

Si las luces del panel del operador no se encienden cuando se enciende la impresora, asegúrese de que el cable de alimentación está conectado firmemente a la parte posterior de la impresora y al enchufe eléctrico.

Si la impresora está encendida, pero no se imprime nada o los trabajos de impresión no se imprimen y se enciende la luz Error, asegúrese de que el cartucho de tóner esté instalado.

Impresión y comprobación de la página de configuración de la red

- 1 Si la luz Lista/Datos está encendida, pulse y suelte el botón **Continuar** para imprimir una página de valores de menú y una página de configuración de la red.
- 2 En la cabecera Tarjeta de red estándar de la página de configuración de la red, asegúrese de que el estado es Conectado.
Si el estado es Sin conexión:
 - Asegúrese de que el cable Ethernet está conectado firmemente a la parte posterior de la impresora.
 - Conecte el cable Ethernet a otro enchufe.
- 3 Si la dirección IP es distinta a 0.0.0.0. (valor predeterminado de fábrica), la impresora tiene una dirección IP asignada y almacenada. Vaya a "Verificación de los valores IP" en la página 66.

Asignación de una dirección IP

Método recomendado

Si la impresora está conectada a una red que suministra direcciones IP automáticamente (DHCP), no necesita la Utilidad de configuración TCP/IP del servidor de impresión que se encuentra en el CD *Controladores y utilidades*. Utilice la herramienta Web de configuración de impresora Dell para realizar cambios en la configuración de la impresora. Consulte "Herramienta Web de configuración de impresora Dell" en la página 59 para obtener más información.

Método alternativo

La Utilidad de configuración TCP/IP del servidor de impresión no estará disponible en el disco duro del ordenador a menos que se hayan instalado los controladores y aplicaciones del CD *Controladores y utilidades*. Si no se han instalado, puede ejecutar esta utilidad directamente desde el CD.

Para ejecutar la utilidad se debe conectar el ordenador a la misma subred que la impresora.

Para ejecutar la utilidad:

- 1 Si la luz Lista/Datos está encendida, pulse y suelte el botón **Continuar** para imprimir una página de valores de menú y una página de configuración de la red.
- 2 Inicie el CD *Controladores y utilidades*: haga clic en **Inicio**→**Ejecutar** y examine la unidad de CD (por ejemplo, escriba D:\ donde D es la letra de la unidad de CD-ROM).

Si el ordenador utiliza este idioma	Seleccione el archivo de la lista (Sustituya la D:\ por la letra de su unidad de CD-ROM)
Inglés	D:\TCPIPSETUPUTILITY\ENGLISH\GUICFGUTIL.EXE
Francés	D:\TCPIPSETUPUTILITY\FRENCH\GUICFGUTIL.EXE
Alemán	D:\TCPIPSETUPUTILITY\GERMAN\GUICFGUTIL.EXE
Italiano	D:\TCPIPSETUPUTILITY\ITALIAN\GUICFGUTIL.EXE
Español	D:\TCPIPSETUPUTILITY\SPANISH\GUICFGUTIL.EXE

- 3 Para ejecutar el programa, haga doble clic en **GUICfgutil.exe**.

La página de configuración de la red proporciona la dirección de hardware de la impresora. Utilice los números que se muestran en el siguiente ejemplo:

Ethernet 10/100


Standard Network Card

Status	Connected
Speed, Duplex	100 Mbps, Half Duplex
Current Date & Time	2003-05-07 08:27
End-of-Job Timeout	90
UAA (MSK, Canonical) :	002000D5183F, 000400AB18FC
LAA:	000000000000, 000000000000
Firmware, Bootcode Revision:	22.22.02, NA
Compi:	bid-lib,222.202, 20-Feb-03 10:42

Utilice el número canónico (MAC)

- Introduzca el número de 12 dígitos de la página de configuración de la red en el campo de dirección física del servidor de impresión y haga clic en **Siguiente**.
- Si la red ha encontrado la impresora, introduzca los valores de dirección IP, máscara de red IP (o máscara de subred) y gateway IP predeterminada y haga clic en **Aplicar**.

Si la asignación se realizó de manera correcta, podrá acceder a la impresora mediante la herramienta Web de configuración de impresora Dell (consulte la página 59) y realice los cambios adicionales que desee.

 **NOTA:** tenga presente los cambios realizados en la máscara de subred o en el gateway predeterminado antes de utilizar la herramienta Web de configuración de impresora Dell. Es posible que necesite ajustar estos cambios cuando acceda a la herramienta Web.

También puede asignar una dirección IP mediante BOOTP, un servidor RARP y telnet, o una entrada ARP estática y telnet.

Uso de BOOTP

BOOTP (protocolo Bootstrap) es un protocolo estándar de Internet que permite a los usuarios de una red de área local buscar sus direcciones IP. El servidor BOOTP o el agente de reenvío, se debe conectar a la misma subred IP que la nueva impresora.

El método BOOTP funciona de la siguiente forma: en primer lugar, transmite su presencia en la red. El servidor BOOTP escucha la difusión y reconoce la dirección del hardware de la impresora. El servidor BOOTP responde, definiendo la dirección IP, la máscara de red y el gateway de la impresora. Para definir los parámetros IP mediante BOOTP:

- 1 Determine la dirección del hardware de la impresora. Es una combinación alfanumérica de 12 dígitos que aparece como UAA en la página de configuración de la red. Utilice el número que aparece en la columna de la derecha.
- 2 Configure el servidor BOOTP. Edite el archivo de configuración de BOOTP (normalmente `/etc/bootptab`). Este archivo es una recopilación de entradas para cada cliente BOOTP atendido por este servidor.

Una entrada de una dirección de hardware concreta define varios parámetros IP. A continuación se muestra un ejemplo de una entrada típica:

```
net_printer:\
ht=ether:\
ha=000400123ABC:\
ip=192.168.2.0:\
sm=255.255.255.128:\
gw=192.168.0.0:\
hn:
```

La siguiente tabla proporciona información sobre los parámetros.

Parámetro	Descripción
net_printer=	Nombre del host
ht=ether	Tipo de hardware (Ethernet)
ha=00400123ABC	Dirección de hardware
ip=192.168.2.0	Dirección IP
sm=255.255.255.0	Máscara de red
gw=192.168.0.0	Gateway
hn:	Envía el nombre del host a la impresora y le indica que lo almacene.

- 3 Asegúrese de que BOOTP está activado. Compruebe la página de configuración de la red.
- 4 Configure el nombre del host de la impresora en el ordenador. Para ello, defina el nombre y la dirección IP de la impresora en el archivo `/etc/hosts` o en el nombre del servidor. Esta dirección debe coincidir con la dirección IP. Puede que desee utilizar un nombre de host que sea significativo en su entorno (por ejemplo, un nombre que identifique la ubicación de la impresora).

Uso del servidor RARP dinámico y telnet

RARP (Reverse Address Resolution Protocol) es otro protocolo de Internet que permite definir la dirección IP de la impresora.

Para definir la dirección IP, la máscara de red y el gateway utilizando un servidor RARP y telnet:

- 1** Determine la dirección del hardware de la impresora. Consulte el elemento UAA en la página de configuración de la red. Utilice el número que aparece en la columna de la derecha.
- 2** Asegúrese de que RARP está activado. Compruebe la página de configuración de la red.
- 3** Configure el servidor RARP. Siga las instrucciones proporcionadas por el sistema operativo del host. Utilice la dirección del hardware desde el paso 1.
- 4** Restablezca la impresora. La impresora envía una solicitud de RARP y el servidor responde.
Apague la impresora y vuelva a encenderla.
- 5** Desde un indicador de comandos, utilice el comando telnet para acceder a la impresora.
- 6** Siga las instrucciones que aparecen en la pantalla después de introducir el comando para definir la máscara de red y el gateway.

Uso de la entrada ARP estática y telnet

ARP (Address Resolution Protocol) es un estándar de Internet que asigna direcciones IP a las tarjetas de interfaz de red de las estaciones de trabajo de una red de área local. Para definir la dirección IP, la máscara de red y el gateway utilizando una entrada ARP estática y telnet:

- 1** Determine la dirección del hardware de la impresora. Consulte el elemento UAA en la página de configuración de la red. Utilice el número que aparece en la columna de la derecha.
- 2** Agregue una entrada ARP estática para la dirección IP utilizando uno de los siguientes elementos:
 - La dirección del hardware del paso 1.
 - El formato decimal con puntos de la dirección IP, por ejemplo, 192.168.2.0.
 - Los comandos adecuados para el sistema operativo del host.

- 3 Utilice el comando telnet para acceder a la impresora.
- 4 Siga las instrucciones que aparecen en la pantalla después de introducir el comando para definir la dirección IP de la impresora, la máscara de red y el gateway.

Verificación de los valores IP

- 1 Pulse y suelte el botón **Continuar** del panel del operador para imprimir otra página de configuración de la red.
- 2 Busque bajo la cabecera “TCP/IP” de la página de configuración de la red para asegurarse de que la dirección IP, la máscara de red y el gateway son los correctos.
- 3 Envíe un comando ping a la impresora y verifique que responde. Por ejemplo, en el indicador de comandos de un ordenador de la red escriba ping seguido de la nueva dirección IP de la impresora (por ejemplo, 192 . 168 . 0 . 11):

```
ping xxx.xxx.xxx.xxx
```

Si la impresora está activa en la red, recibirá respuesta.

Instalación de los controladores de impresora

- 1 Inserte el CD *Controladores y utilidades*.
- 2 Haga clic en **Instalar impresora en la red**.
- 3 Haga clic en **Uno o varios ordenadores cliente que utilizarán la impresora**.
- 4 Introduzca el nombre de usuario y la contraseña del administrador.
- 5 Especifique los ordenadores cliente que pueden imprimir en la nueva Impresora láser Dell S2500n.

Examine o introduzca el nombre o la dirección IP de cada ordenador cliente.

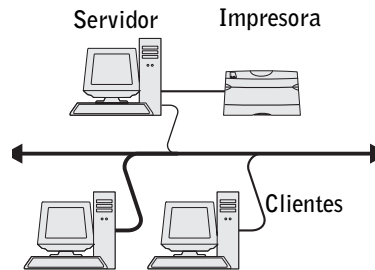
Puede especificar todos los clientes que desee. Si desea imprimir en esta impresora, introduzca también la dirección IP del ordenador.

- 6 Cuando termine de agregar clientes, haga clic en **Siguiente**.
- 7 Seleccione el software y la documentación a la que desea que los usuarios tengan acceso.
- 8 Seleccione **TCP/IP** y, a continuación, haga clic en **Siguiente**.
Si la red también utiliza NetWare, seleccione también **Sistemas NetWare**.
- 9 Defina Tipo de puerto en **Puerto de red TCP/IP**.
- 10 Especifique un nombre de puerto significativo en su entorno. El nombre de puerto establece un enlace lógico entre la impresora y cada cliente.

- 11 Introduzca la dirección IP de la impresora, por ejemplo, **192.168.0.11**.
- 12 Haga clic en **Terminar**.
- 13 Imprima una página de prueba para comprobar que el controlador se ha instalado correctamente.
- 14 Haga clic en **Terminar** para salir.

Ahora todos los clientes conectados a esta impresora pueden seleccionarla para imprimir sus trabajos.

Conexión local a un servidor



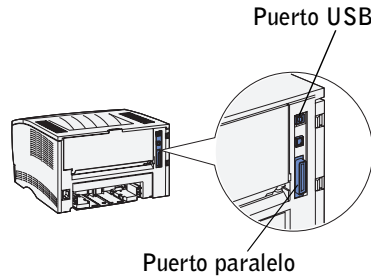
Si va a conectar la impresora con un cable USB o paralelo y desea compartirla con varios usuarios, utilice este método para conectar la impresora a un servidor. En esta sección podrá realizar:

- Conexión de cables
- Uso del Asistente de Microsoft Plug and Play
- Configuración de la cola en el servidor
- Instalación de controladores de impresora para todos los clientes conectados al servidor

Conexión de cables

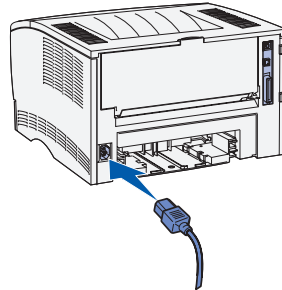
- 1 Asegúrese de que la impresora está apagada y desenchufada.
- 2 Conecte la impresora al servidor (o a otro ordenador) mediante un cable paralelo o USB.

- Un puerto USB necesita un cable USB. Asegúrese de que coincida el símbolo USB del cable con el mismo símbolo de la impresora.



Conecte el otro extremo del cable a un puerto USB en la parte posterior del ordenador, no en el teclado USB.

- El puerto paralelo necesita un cable paralelo que cumpla con la norma IEEE-1284.
- 3** Enchufe un extremo del cable de alimentación de la impresora en el zócalo que hay en la parte posterior de ésta y el otro extremo en un enchufe con toma de tierra.



- 4** Asegúrese de que el servidor está encendido.
- 5** Encienda la impresora.

Todas las luces del panel del operador se encienden y apagan mientras se calienta la impresora.

Cuando la impresora termina las pruebas internas, sólo permanece encendida la luz Lista/Datos, que indica que la impresora está lista para recibir trabajos.

Si las luces del panel del operador no se encienden cuando se enciende la impresora, asegúrese de que el cable de alimentación está conectado firmemente a la parte posterior de la impresora y al enchufe eléctrico.

Si la impresora está encendida, pero no se imprime nada o los trabajos de impresión no se imprimen y se enciende la luz Error, asegúrese de que el cartucho de tóner esté instalado.

Uso del Asistente de Microsoft Plug and Play

Al encender la impresora y el servidor, aparece la pantalla Asistente para hardware nuevo encontrado.

Utilice la tabla que aparece a continuación para obtener instrucciones del sistema operativo del servidor.

Sistema operativo del ordenador	Vaya a la página...
Windows XP	69
Windows 2000	70
Windows Me	70
Windows NT 4.x	71
Windows 98	72
Windows 95	73
Linux	74
Novell	74


Uso de Windows XP con un cable USB o paralelo

- 1 Inserte el CD *Controladores y utilidades* en el ordenador.
El asistente busca automáticamente el controlador adecuado.
- 2 Desplácese por la lista de controladores hasta que vea D:\drivers\win_2000\dkaaalda.inf seleccionado en la columna Ubicación. En lugar de D:\ verá la letra correspondiente a su unidad de CD-ROM.
- 3 Haga clic en **Siguiente**.
El asistente copia todos los archivos necesarios e instala los controladores de impresora.
- 4 Haga clic en **Terminar** cuando esté instalado el software.
- 5 Vaya a "Configuración de la cola en el servidor" en la página 74.


Uso de Windows 2000 con un cable USB o paralelo

- 1 Inserte el CD *Controladores y utilidades* y, a continuación, haga clic en **Siguiente**.
- 2 Seleccione **Buscar un controlador apropiado** y, a continuación, haga clic en **Siguiente**.
- 3 Seleccione *sólo* **Especificar una ubicación** y, a continuación, haga clic en **Siguiente**.
- 4 Vaya a la ubicación del controlador de impresora en el CD *Controladores y utilidades*.
D:\Drivers\Win_2000\
Sustituya D:\ por la letra de la unidad de CD-ROM (por ejemplo, escriba D:\ donde D es la letra de la unidad del CD-ROM).
- 5 Haga clic en **Abrir** y, a continuación, en **Aceptar**.
- 6 Haga clic en **Siguiente** para instalar el controlador que aparece.
- 7 Haga clic en **Terminar** cuando esté instalado el software.
- 8 Vaya a "Configuración de la cola en el servidor" en la página 74.

Uso de Windows Me con un cable USB o paralelo

 **NOTA:** según el software y las impresoras instaladas en el ordenador, las pantallas pueden variar con respecto a las que aparecen en las instrucciones.

Si ha conectado un cable USB, debe instalar un controlador de puerto USB y un controlador de impresora personalizado.

- 1 Inserte el CD *Controladores y utilidades*.
El asistente busca automáticamente el controlador de puerto USB en el CD y lo instala.
-  **NOTA:** si está utilizando un cable paralelo, vaya al paso 3.
- 2 Cuando haya encontrado el controlador de puerto USB, haga clic en **Terminar**.
- 3 Seleccione **Búsqueda automática del mejor controlador (recomendado)** y, a continuación, haga clic en **Siguiente**.
El asistente busca el controlador de impresora.

- 4 Seleccione la impresora y el controlador de la lista que aparece en la pantalla y, a continuación, haga clic en **Aceptar**. Utilice la siguiente tabla para identificar el controlador para su idioma.

Si el ordenador utiliza este idioma	Seleccione el controlador de la lista (Sustituya la D:\ por la letra de su unidad de CD-ROM)
Inglés	D:\DRIVERS\WIN_9X\ENGLISH\LMPCL5C.INF
Francés	D:\DRIVERS\WIN_9X\FRENCH\LMPCL5C.INF
Alemán	D:\DRIVERS\WIN_9X\GERMAN\LMPCL5C.INF
Italiano	D:\DRIVERS\WIN_9X\ITALIAN\LMPCL5C.INF
Español	D:\DRIVERS\WIN_9X\SPANISH\LMPCL5C.INF

- 5 Haga clic en **Siguiente** para instalar el controlador de impresora.
- 6 Haga clic en **Siguiente** para finalizar la instalación.
- 7 Utilice el nombre predeterminado de la impresora (por ejemplo, Impresora láser Dell S2500) o introduzca un nombre único para la misma y, a continuación, haga clic en **Siguiente**.
- 8 Haga clic en **Terminar** para finalizar la instalación y cerrar el asistente.
- 9 Vaya a "Configuración de la cola en el servidor" en la página 74.

Uso de Windows NT con un cable paralelo




NOTA: el soporte de USB no está disponible para sistemas operativos Windows NT.



NOTA: necesita acceso administrativo para instalar los controladores de la impresora en el ordenador.

- 1 Inserte el CD *Controladores y utilidades*.
- 2 Haga clic en **Instalar impresora para utilizarla sólo en este ordenador (instalación personal)**.
Cuando todos los archivos estén instalados en el ordenador, aparece la pantalla Enhorabuena.
- 3 Haga clic en **Terminar** para finalizar la instalación y cerrar el asistente.
- 4 Vaya a "Configuración de la cola en el servidor" en la página 74.


Uso de Windows 98 con un cable USB o paralelo

 **NOTA:** según el software y las impresoras instaladas en el ordenador, las pantallas pueden variar con respecto a las que aparecen en las instrucciones.

Si ha conectado un cable USB, debe instalar un controlador de puerto USB y un controlador de impresora personalizado.

Cuando conecte el cable y encienda el ordenador y la impresora, aparecerá la pantalla Asistente para agregar nuevo hardware.

- 1 Inserte el CD *Controladores y utilidades* y, a continuación, haga clic en **Siguiente**.

 **NOTA:** si está utilizando un cable paralelo, vaya al paso 7.

- 2 Seleccione **Buscar el mejor controlador para su dispositivo (recomendado)** y, a continuación, haga clic en **Siguiente**.
- 3 Seleccione *sólo* la **unidad de CD-ROM** y, a continuación, haga clic en **Siguiente**.
- 4 Cuando el asistente encuentre el controlador de puerto USB, haga clic en **Siguiente**.
- 5 Cuando haya instalado el controlador de puerto USB, haga clic en **Terminar**.
El asistente solicita que se busquen nuevos controladores.
- 6 Haga clic en **Siguiente** para buscar el controlador de impresora.
- 7 Seleccione **Buscar el mejor controlador para su dispositivo (recomendado)** y, a continuación, haga clic en **Siguiente**.
- 8 Seleccione **Especificar una ubicación sólo** y vaya a la ubicación del controlador de impresora en el CD *Controladores y utilidades*.

Utilice la siguiente tabla para identificar el controlador para su idioma.

Si el ordenador utiliza este idioma	Seleccione el controlador de la lista (Sustituya la D:\ por la letra de su unidad de CD-ROM)
Inglés	D:\DRIVERS\WIN_9X\ENGLISH\LMPCL5C.INF
Francés	D:\DRIVERS\WIN_9X\FRENCH\LMPCL5C.INF
Alemán	D:\DRIVERS\WIN_9X\GERMAN\LMPCL5C.INF
Italiano	D:\DRIVERS\WIN_9X\ITALIAN\LMPCL5C.INF
Español	D:\DRIVERS\WIN_9X\SPANISH\LMPCL5C.INF

- 9 Resalte el controlador y, a continuación, seleccione la instalación del **controlador actualizado (recomendado)**.
- 10 Haga clic en **Siguiente**.
- 11 Haga clic en **Siguiente** para finalizar la instalación.
- 12 Utilice el nombre predeterminado de la impresora (por ejemplo, Impresora láser Dell S2500) o introduzca un nombre único para la misma y, a continuación, haga clic en **Siguiente**.
- 13 Haga clic en **Terminar** para finalizar la instalación.

Uso de Windows 95 con un cable paralelo



NOTA: el soporte de USB no está disponible para sistemas operativos Windows 95.

Cuando conecte el cable paralelo y encienda el ordenador y la impresora, aparecerá la pantalla Asistente para la actualización del controlador del dispositivo.

- 1 Inserte el CD *Controladores y utilidades* y, a continuación, haga clic en **Siguiente**.
Si se encuentra un controlador compatible con el sistema operativo el asistente lo instala.
Si no se encuentra un controlador compatible con el sistema, haga clic en **Otras ubicaciones**.
- 2 Vaya a la ubicación del controlador de impresora en el CD *Controladores y utilidades* y, a continuación, haga clic en **Aceptar**.
Utilice la siguiente tabla para identificar el controlador para su idioma.

Si el ordenador utiliza este idioma	Seleccione el controlador de la lista (Sustituya la D:\ por la letra de su unidad de CD-ROM)
Inglés	D:\DRIVERS\WIN_9X\ENGLISH\LMPCL5C.INF
Francés	D:\DRIVERS\WIN_9X\FRENCH\LMPCL5C.INF
Alemán	D:\DRIVERS\WIN_9X\GERMAN\LMPCL5C.INF
Italiano	D:\DRIVERS\WIN_9X\ITALIAN\LMPCL5C.INF
Español	D:\DRIVERS\WIN_9X\SPANISH\LMPCL5C.INF

- 3 Resalte el controlador apropiado y, a continuación, haga clic en **Terminar**.
Aparece el Asistente para agregar impresoras.
- 4 Utilice el nombre predeterminado de la impresora (por ejemplo, Impresora láser Dell S2500) o introduzca un nombre único para la misma.
- 5 Seleccione si desea que esta impresora sea la impresora predeterminada.
- 6 Haga clic en **Siguiente**.
- 7 Se solicita que inserte el CD *Controladores y utilidades*. Haga clic en **Aceptar**.
Un cuadro de diálogo pide el archivo "lexdrv.in.exe".
- 8 Vaya a la carpeta apropiada en el CD *Controladores y utilidades* (por ejemplo, D:\Drivers\Win_9x\English).
- 9 Haga clic en **Aceptar**.
- 10 Haga clic en **Aceptar** de nuevo.
Todos los archivos necesarios están instalados en el ordenador.
- 11 Vaya a "Configuración de la cola en el servidor" en la página 74.

Instalación de los controladores en un entorno Linux

La impresora admite las versiones 7.2, 7.3 y 8.0 de Red Hat Linux y 7.2, 7.3 y 8.0 de SuSE Linux. Consulte los paquetes Unix del CD *Controladores y utilidades* para obtener instrucciones sobre cómo instalar la impresora en un entorno Linux.

Instalación de los controladores en un entorno Novell

La impresora admite Novell® NetWare® versiones 3.x, 4.x, 5.x y 6.x. Para obtener información sobre cómo utilizar la impresora en un entorno Novell, consulte la documentación de Novell.

Configuración de la cola en el servidor

- 1 Haga clic en **Instalar impresora en la red** y, a continuación, haga clic en **Siguiente**.
- 2 Haga clic en **En el servidor u ordenador que va a compartir la impresora con otros ordenadores**.
- 3 Seleccione ambas opciones para instalar el software y la *Guía del usuario* en el servidor y, a continuación, haga clic en **Siguiente**.
- 4 Active el cuadro para compartir la impresora en este servidor.

- 5 Cree un nombre compartido que desee utilizar para el controlador PCL y el controlador PostScript. Asigne un nombre significativo para facilitar la búsqueda de una impresora compartida a los clientes.
- 6 Haga clic en **Siguiente**.
- 7 Asegúrese de que “Seleccionar un puerto existente para la conexión de impresora” está seleccionado.
- 8 Seleccione el puerto que se corresponde con el puerto de hardware que se ha utilizado para conectar la impresora al servidor (o al ordenador). Por ejemplo, LPT1 representa el puerto paralelo en el servidor.
- 9 Haga clic en **Terminar**.
- 10 Imprima una página de prueba para comprobar que el software se ha instalado correctamente.
- 11 Haga clic en **Terminar** para salir.

Instalación de los controladores de impresora para todos los clientes


Si va a conectar clientes al servidor, vuelva a ejecutar el instalador del CD *Controladores y utilidades*:

- 1 Vaya a **Inicio** → **Ejecutar** → **d:setup.exe** (donde d: representa la unidad de CD).
- 2 Haga clic en **Instalar impresora en la red** y, a continuación, haga clic en **Siguiente**.
- 3 Haga clic en **Uno o más ordenadores cliente que compartirán esta impresora**.
- 4 Haga clic en **Siguiente**.
- 5 Introduzca el nombre de usuario y la contraseña del administrador.
- 6 Especifique los ordenadores cliente que pueden imprimir en la nueva Impresora láser Dell S2500n.

Examine o introduzca el nombre o la dirección IP de cada ordenador cliente. Puede especificar todos los clientes que desee.
- 7 Cuando termine de agregar clientes, haga clic en **Siguiente**.
- 8 Seleccione el software o la documentación a la que desea que los usuarios tengan acceso.
- 9 Seleccione el puerto **UNC (Universal Network Connection)**.
- 10 Introduzca el nombre del puerto:
`\\Nombre del ordenador\NombreImpresoraCompartida.`

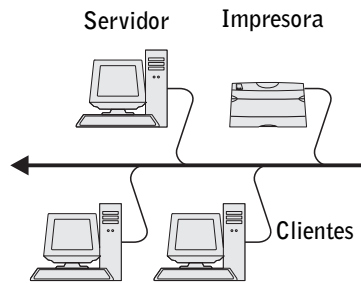
Para buscar el nombre del ordenador, haga clic con el botón derecho en **Mi PC** → **Propiedades** → **Identificación de red**.

11 Haga clic en **Terminar**.

 **NOTA:** en Windows NT no se puede imprimir una página de prueba.

12 Imprima una página de prueba para comprobar que el software se ha instalado correctamente.

Conexión directamente a la red (en cola)



Si va a utilizar un servidor Microsoft o Novell y desea controlar el usuario que imprime en la impresora de red, conecte la impresora mediante una cola de impresión a un servidor. La configuración en cola permite controlar la impresora en una ubicación central.

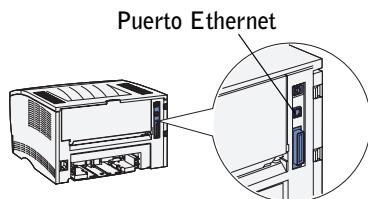
En esta sección podrá realizar:

- Conexión de cables
- Impresión y comprobación de la página de configuración de la red
- Asignación de una dirección IP a la impresora
- Verificación de los valores IP
- Configuración de la cola en el servidor
- Instalación de controladores de impresora para todos los clientes conectados al servidor

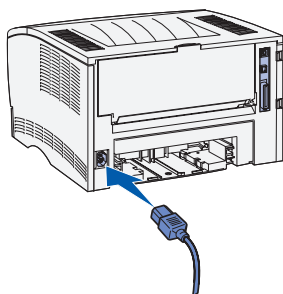
Conexión de cables

1 Asegúrese de que la impresora está apagada y desenchufada.

- 2 Enchufe un extremo del cable de categoría 5 estándar a una interconexión o concentrador LAN y el otro extremo al puerto Ethernet (el conector superior) de la parte posterior de la impresora. La impresora se ajusta automáticamente a la velocidad de la red.



- 3 Enchufe un extremo del cable de alimentación de la impresora en el zócalo que hay en la parte posterior de ésta y el otro extremo en un enchufe con toma de tierra.



- 4 Encienda la impresora.

Cuando la impresora termina las pruebas internas, se enciende la luz Lista/Datos.

Si las luces del panel del operador no se encienden cuando se enciende la impresora, asegúrese de que el cable de alimentación está conectado firmemente a la parte posterior de la impresora y al enchufe eléctrico.

Si la impresora está encendida, pero no se imprime nada o los trabajos de impresión no se imprimen y se enciende la luz Error, asegúrese de que el cartucho de tóner esté instalado.

Impresión y comprobación de la página de configuración de la red

- 1 Si la luz Lista/Datos está encendida, pulse y suelte el botón **Continuar** para imprimir una página de valores de menú y una página de configuración de la red.
- 2 En la cabecera Tarjeta de red estándar de la página de configuración de la red, asegúrese de que el estado es Conectado.

Si el estado es Sin conexión:

- Asegúrese de que el cable Ethernet está conectado firmemente a la parte posterior de la impresora.
- Conecte el cable Ethernet a otro enchufe.

- 3** Busque la dirección IP que está bajo la cabecera TCP/IP. Si la dirección IP es 0.0.0.0, espere unos minutos y vuelva a imprimir la página de configuración de la red.

Si la dirección IP sigue siendo 0.0.0.0., consulte la sección "Asignación de una dirección IP" en la página 62.

Si la dirección IP es distinta de 0.0.0.0., consulte la sección "Verificación de los valores IP" en la página 66.

Verificación de los valores IP

- 1** Busque bajo la cabecera "TCP/IP" de la página de configuración de la red para asegurarse de que la dirección IP, la máscara de red y el gateway son los correctos.
- 2** Envíe un comando ping a la impresora y verifique que responde. Por ejemplo, en el indicador de comandos de un ordenador de la red escriba ping seguido de la nueva dirección IP de la impresora (por ejemplo, 192 . 168 . 0 . 11):

```
ping xxx.xxx.xxx.xxx
```

Si la impresora está activa en la red, recibirá respuesta.

Configuración de la cola en el servidor


- 1** Inserte el CD *Controladores y utilidades* y, a continuación, haga clic en **Siguiente**.
- 2** Haga clic en **Instalar impresora en la red** y, a continuación, haga clic en **Siguiente**.
- 3** Haga clic en **En el servidor u ordenador que va a compartir la impresora con otros ordenadores** y, a continuación, en **Siguiente**.
- 4** Seleccione ambas opciones para instalar el software y la *Guía del usuario* en el servidor y, a continuación, haga clic en **Siguiente**.
- 5** Active el cuadro para compartir la impresora en este servidor.
- 6** Cree un nombre compartido que desee utilizar para el controlador PCL y el controlador PostScript. Asigne un nombre significativo para facilitar la búsqueda de una impresora compartida a los clientes.
- 7** Haga clic en **Siguiente**.
- 8** Seleccione **TCP/IP** y, a continuación, haga clic en **Siguiente**.
Si la red también utiliza NetWare, haga clic también en **Sistemas NetWare**.
- 9** Asegúrese de que "Seleccionar un puerto existente para la conexión de impresora" está seleccionado.

- 10 Defina Tipo de puerto en **Puerto de red TCP/IP**.
- 11 Especifique un nombre de puerto. Asigne un nombre significativo para facilitar la búsqueda de una impresora compartida a los clientes.
- 12 Introduzca la dirección IP de la impresora, por ejemplo, **192.168.0.11**.
- 13 Haga clic en **Terminar**.
- 14 Imprima una página de prueba para comprobar que el software se ha instalado correctamente.
- 15 Haga clic en **Terminar** para salir.

Instalación de los controladores de impresora para todos los clientes

Si va a conectar clientes al servidor, vuelva a ejecutar el instalador del CD *Controladores y utilidades*:

- 1 Vaya a **Inicio** → **Ejecutar** → **d:setup.exe** (donde d: representa la unidad de CD).
- 2 Haga clic en **Instalar impresora en la red** y, a continuación, haga clic en **Siguiente**.
- 3 Haga clic en **Uno o más ordenadores cliente que compartirán esta impresora**.
- 4 Haga clic en **Siguiente**.
- 5 Introduzca el nombre de usuario y la contraseña del administrador.
- 6 Especifique los ordenadores cliente que pueden imprimir en la nueva Impresora láser Dell S2500n.
Examine o introduzca el nombre o la dirección IP de cada ordenador cliente.
Puede especificar todos los clientes que desee.
- 7 Cuando termine de agregar clientes, haga clic en **Siguiente**.
- 8 Seleccione el software o la documentación a la que desea que los usuarios tengan acceso.
- 9 Seleccione el puerto **UNC (Universal Network Connection)**.
- 10 Introduzca el nombre del puerto:
`\\Nombre del ordenador\NombreImpresoraCompartida`.
Para buscar el nombre del ordenador, haga clic con el botón derecho en **Mi PC** → **Propiedades** → **Identificación de red**.
- 11 Haga clic en **Terminar**.

 **NOTA:** en Windows NT no se puede imprimir una página de prueba.

- 12 Imprima una página de prueba para comprobar que el software se ha instalado correctamente.

SECCIÓN 9

Instalación para la impresión compartida

Point and print

De igual a igual

Puede compartir la nueva impresora en la red con el CD *Controladores y utilidades* incluido con la impresora (consulte "Configuración de la cola en el servidor" en la página 74) o con los métodos point and print o de igual a igual de Microsoft. Sin embargo, si utiliza uno de los métodos de Microsoft, no tendrá todas las características, tales como el Monitor de estado y otras utilidades de impresión, que se instalan con el CD *Controladores y utilidades*.

Para compartir una impresora conectada localmente en la red, debe compartir la impresora y, a continuación, instalar la impresora compartida en los clientes de la red.

- 1 Haga clic en **Inicio** → **Configuración** → **Impresoras**.
- 2 Seleccione la Impresora láser Dell S2500.
- 3 Haga clic en **Archivo** → **Compartir impresora**.
- 4 Active la casilla **Compartido como** y, a continuación, introduzca un nombre en el cuadro de texto Nombre compartido.
- 5 Haga clic en **Controladores adicionales** y seleccione los sistemas operativos de todos los clientes de la red que utilizan esta impresora.
- 6 Haga clic en **Aceptar**.

Si le faltan archivos, se le pedirá que introduzca el CD del sistema operativo del servidor.

Para comprobar que la impresora se ha compartido correctamente:

- Asegúrese de que el objeto de impresora de la carpeta Impresoras indica que está compartida. Por ejemplo, en Windows 2000, aparece una mano debajo del icono de la impresora.
- Examine el Entorno de red. Busque el nombre del host del servidor y el nombre compartido que asignó a la impresora.

Una vez compartida la impresora, puede instalarla en los clientes de la red con los métodos point and print o de igual a igual.

Point and print

Se trata normalmente de la mejor forma de utilizar los recursos del sistema. El servidor gestiona las modificaciones del controlador y el procesamiento del trabajo de impresión. Esto permite a los clientes de la red volver a los programas mucho más deprisa.

Si utiliza este método, un subconjunto de información del controlador se copia del servidor a los equipos clientes. Información suficiente para enviar un trabajo de impresión a la impresora.

- 1 En el escritorio de Windows del equipo cliente, haga doble clic en el **Entorno de red**.
- 2 Busque el nombre del host del equipo servidor y, a continuación, haga doble clic en él.
- 3 Haga doble clic en el nombre de la impresora compartida y, después, haga clic en **Instalar**.

Espere a que la información del controlador se copie del servidor al equipo cliente y que se agregue un nuevo objeto de impresora a la carpeta Impresoras. El tiempo que tarda esta operación depende del tráfico de la red, entre otros factores.

- 4 Cierre Entorno de red.
- 5 Imprima una página de prueba para verificar la instalación de la impresora.
- 6 Haga clic en **Inicio** → **Configuración** → **Impresoras**.
- 7 Seleccione la impresora que acaba de crear.
- 8 Haga clic en **Archivo** → **Propiedades**.
- 9 En la ficha General, haga clic en **Imprimir página de prueba**.

Si la página de prueba se imprime correctamente, la instalación de la impresora se ha completado.

De igual a igual

Si utiliza el método de igual a igual, el controlador de impresora se instala completamente en cada equipo cliente. Los clientes de la red controlan las modificaciones del controlador. El equipo cliente gestiona el procesamiento del trabajo de impresión.

- 1 Haga clic en **Inicio** → **Configuración** → **Impresoras**.
- 2 Haga clic en **Agregar impresora** para iniciar el Asistente para agregar impresoras.
- 3 Haga clic en **Servidor de impresión de red**.
- 4 Seleccione la impresora de red de la lista de impresoras compartidas. Si la impresora no aparece en la lista, introduzca la ruta de acceso de la impresora en el cuadro de texto.

Por ejemplo: \\<nombre del host del servidor>\<nombre de la impresora compartida>

El nombre del host del servidor es el nombre del equipo servidor que lo identifica en la red. El nombre de la impresora compartida es el nombre asignado a la impresora durante el proceso de instalación.

- 5 Haga clic en **Aceptar**.

Si se trata de una impresora nueva, puede que tenga que instalar un controlador de impresora. Si no hay ningún controlador de sistema disponible, deberá indicar la ruta de controladores disponibles.
- 6 Seleccione si desea que la impresora sea la impresora predeterminada para el cliente y, a continuación, haga clic en **Terminar**.
- 7 Imprima una página de prueba para verificar la instalación de la impresora:
 - a Haga clic en **Inicio** → **Configuración** → **Impresoras**.
 - b Seleccione la impresora que acaba de crear.
 - c Haga clic en **Archivo** → **Propiedades**.
 - d En la ficha General, haga clic en **Imprimir página de prueba**.

Si la página de prueba se imprime correctamente, la instalación de la impresora se ha completado.

SECCIÓN 10

Configuración de bandejas de papel

Impresora láser Dell Workgroup S2500

Impresora láser Dell Workgroup S2500n

Impresora láser Dell Workgroup S2500

- 1 Inicie la Utilidad de configuración de la impresora local Dell (**Inicio** → **Programas** → **Impresoras Dell** → **Impresora láser Dell S2500** → **Utilidad de configuración de la impresora local Dell**).
- 2 Seleccione la Impresora láser Dell S2500.
- 3 Haga clic en **Aceptar**.
- 4 En la columna de la izquierda, haga clic en **Papel**.
- 5 En la columna de la derecha, vaya a la sección Bandeja 1. Especifique el tamaño y el tipo de material de impresión que ha cargado en la bandeja 1.
- 6 En la columna de la derecha, vaya a la sección Bandeja 2. Especifique el tamaño y el tipo de material de impresión que ha cargado en la bandeja 2.
- 7 En la barra de menús, haga clic en **Acciones** → **Aplicar la configuración**.
- 8 Cierre la utilidad.



NOTA: si cambia el tamaño o el tipo de material de impresión cargado en la bandeja, utilice la Utilidad de configuración de la impresora local para volver a configurar la bandeja.

- 9 Actualice el controlador siguiendo las instrucciones de la tabla.

Windows XP	<ol style="list-style-type: none"> 1 Haga clic en Inicio → Panel de control → Impresoras y otro hardware → Impresoras y faxes. 2 Haga clic con el botón derecho del ratón en el icono Impresora láser Dell S2500. 3 Haga clic en Propiedades → Dispositivo (o en Opciones) → Actualizar (o Actualizar ahora). 4 Haga clic en Aceptar → Aceptar. Cierre la carpeta Impresoras.
Windows 2000 Windows NT 4.0	<ol style="list-style-type: none"> 1 Haga clic en Inicio → Configuración → Impresoras. 2 Haga clic con el botón derecho del ratón en el icono Impresora láser Dell S2500. 3 Haga clic en Propiedades → Dispositivo (o en Opciones) → Actualizar (o Actualizar ahora). 4 Haga clic en Aceptar → Aceptar. Cierre la carpeta Impresoras.
Windows Me Windows 95/98	<ol style="list-style-type: none"> 1 Haga clic en Inicio → Configuración → Impresoras. 2 Haga clic con el botón derecho del ratón en el icono Impresora láser Dell S2500. 3 Haga clic en Propiedades → Dispositivo (o Características) → Actualizar (o Actualizar ahora). 4 Haga clic en Aceptar → Aceptar. Cierre la carpeta Impresoras.

Si **Actualizar** no está disponible, siga estos pasos:

- a En la lista Opciones disponibles, haga clic en **Bandeja de 250 hojas** o en **Bandeja de 500 hojas**.
- b Haga clic en **Agregar**.
- c Haga clic en **Aceptar** y, a continuación, cierre la carpeta Impresoras.

Si **Actualizar ahora** no está disponible, siga estos pasos:

- a En la lista Opciones disponibles, busque **Bandeja de 250 hojas** o **Bandeja de 500 hojas**.
- b Cambie los valores de **No instalado** a **Instalado**.
- c Haga clic en **Aceptar** y, a continuación, cierre la carpeta Impresoras.

Impresora láser Dell Workgroup S2500n

La definición del tamaño y el tipo de papel para la impresora S2500n se realiza con la herramienta Web de configuración de impresora Dell.

Utilice los siguientes pasos para cambiar el tamaño y el tipo de papel de la impresora S2500n:

- 1 Introduzca la dirección IP de la impresora de red en el navegador Web.



NOTA: si no conoce la dirección IP de la impresora, imprima una página de configuración de la red que muestra la dirección IP.

- 2 Cuando aparezca la página Estado de la impresora, seleccione **Valores de la impresora** en la columna de la izquierda.
- 3 Seleccione **Menú Papel** de la página Valores de la impresora.
- 4 Seleccione **TAMAÑO DEL PAPEL**.
- 5 Seleccione el tamaño del papel que tiene en cada bandeja.
- 6 Haga clic en **Enviar**.
- 7 Seleccione **Valores de la impresora** en la columna de la izquierda.
- 8 Seleccione **Menú Papel** de la página Valores de la impresora.
- 9 Seleccione **TIPO DE PAPEL**.
- 10 Seleccione el tipo de papel que tiene en cada bandeja.
- 11 Haga clic en **Enviar**.

12 Actualice el controlador siguiendo las instrucciones de la tabla.

Windows XP	<p>1 Haga clic en Inicio → Panel de control → Impresoras y otro hardware → Impresoras y faxes.</p> <p>2 Haga clic con el botón derecho del ratón en el icono Impresora láser Dell S2500.</p> <p>3 Haga clic en Propiedades → Dispositivo (o en Opciones) → Actualizar (o Actualizar ahora).</p> <p>4 Haga clic en Aceptar → Aceptar. Cierre la carpeta Impresoras.</p>
Windows 2000 Windows NT 4.0	<p>1 Haga clic en Inicio → Configuración → Impresoras.</p> <p>2 Haga clic con el botón derecho del ratón en el icono Impresora láser Dell S2500.</p> <p>3 Haga clic en Propiedades → Dispositivo (o en Opciones) → Actualizar (o Actualizar ahora).</p> <p>4 Haga clic en Aceptar → Aceptar. Cierre la carpeta Impresoras.</p>
Windows Me Windows 95/98	<p>1 Haga clic en Inicio → Configuración → Impresoras.</p> <p>2 Haga clic con el botón derecho del ratón en el icono Impresora láser Dell S2500.</p> <p>3 Haga clic en Propiedades → Dispositivo (o Características) → Actualizar (o Actualizar ahora).</p> <p>4 Haga clic en Aceptar → Aceptar. Cierre la carpeta Impresoras.</p>

Si **Actualizar** no está disponible, siga estos pasos:

- a** En la lista **Opciones disponibles**, haga clic en **Bandeja de 250 hojas** o en **Bandeja de 500 hojas**.
- b** Haga clic en **Agregar**.
- c** Haga clic en **Aceptar** y, a continuación, cierre la carpeta **Impresoras**.

Si **Actualizar ahora** no está disponible, siga estos pasos:

- a** En la lista **Opciones disponibles**, busque **Bandeja de 250 hojas** o **Bandeja de 500 hojas**.
- b** Cambie los valores de **No instalado** a **Instalado**.
- c** Haga clic en **Aceptar** y, a continuación, cierre la carpeta **Impresoras**.

SECCIÓN 11

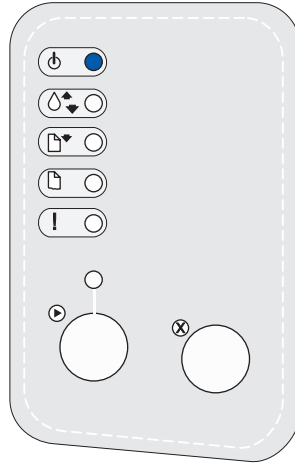
Verificación de la instalación de la impresora

Impresión de una página de valores de menús

Impresión de una página de valores de menús

Imprima una página de valores de menús para obtener una lista de los valores de la impresora actuales.

- 1 Cuando la luz Lista/Datos esté fija, pulse y suelte **Continuar** para imprimir la página.



- 2 En la página de valores de menús:
 - Compruebe que las opciones instaladas aparecen correctamente en “Características instaladas”.

NOTA: cuando introduzca o extraiga la bandeja de 250 hojas opcional, recuerde actualizar la configuración de la impresora mediante el controlador.

Si en la página no aparece una opción que haya instalado, apague la impresora, desenchufe el cable de alimentación y vuelva a instalar la opción.

- Compruebe que la cantidad de memoria instalada aparece correctamente en “Información de impresora”. Compruebe que las bandejas de papel están configuradas para los tamaños y tipos de papel cargados.

Para obtener sugerencias sobre la impresión correcta, ejemplos de secuencias comunes de luces del panel del operador, formas de mejorar la calidad de impresión, soluciones para problemas de impresión e instrucciones para sustituir los suministros, consulte la *Guía del usuario* de la impresora láser Dell Workgroup S2500 en el CD *Controladores y utilidades* (**Inicio** → **Programas** → **Impresoras Dell** → **Impresora láser Dell S2500** → **Guía del usuario**).

- 3** Actualice el controlador siguiendo las instrucciones de la tabla. Si la impresora no está en la red, actualice el controlador de cada cliente.

Windows XP	<p>1 Haga clic en Inicio → Panel de control → Impresoras y otro hardware → Impresoras y faxes.</p> <p>2 Haga clic con el botón derecho del ratón en el icono Impresora láser Dell S2500.</p> <p>3 Haga clic en Propiedades → Dispositivo (o en Opciones) → Actualizar (o Actualizar ahora).</p> <p>4 Haga clic en Aceptar → Aceptar. Cierre la carpeta Impresoras.</p>
Windows 2000 Windows NT 4.0	<p>1 Haga clic en Inicio → Configuración → Impresoras.</p> <p>2 Haga clic con el botón derecho del ratón en el icono Impresora láser Dell S2500.</p> <p>3 Haga clic en Propiedades → Dispositivo (o en Opciones) → Actualizar (o Actualizar ahora).</p> <p>4 Haga clic en Aceptar → Aceptar. Cierre la carpeta Impresoras.</p>
Windows Me Windows 95/98	<p>1 Haga clic en Inicio → Configuración → Impresoras.</p> <p>2 Haga clic con el botón derecho del ratón en el icono Impresora láser Dell S2500.</p> <p>3 Haga clic en Propiedades → Dispositivo (o Características) → Actualizar (o Actualizar ahora).</p> <p>4 Haga clic en Aceptar → Aceptar. Cierre la carpeta Impresoras.</p>

Si **Actualizar** no está disponible, siga estos pasos:

- a** En la lista **Opciones disponibles**, haga clic en **Bandeja de 250 hojas** o en **Bandeja de 500 hojas**.
- b** Haga clic en **Agregar**.
- c** Haga clic en **Aceptar** y, a continuación, cierre la carpeta **Impresoras**.

Si **Actualizar ahora** no está disponible, siga estos pasos:

- a** En la lista **Opciones disponibles**, busque **Bandeja de 250 hojas** o **Bandeja de 500 hojas**.
- b** Cambie los valores de **No instalado** a **Instalado**.
- c** Haga clic en **Aceptar** y, a continuación, cierre la carpeta **Impresoras**.

Restauración de los valores predeterminados de fábrica

Puede realizar cambios en los valores o configuración de la impresora mediante los menús disponibles en la hoja de valores de configuración de la impresora, en los comandos PJJL o en la Utilidad de configuración de la impresora local. Para obtener más información, consulte “Explicación de los menús de la impresora” en la *Guía del usuario*.

Método recomendado

Restablezca los valores predeterminados de fábrica mediante el elemento de menú Restablecer valores predeterminados de fábrica del menú Utilidades. Para obtener más información, consulte “Explicación de los menús de la impresora” en la *Guía del usuario*.

Método alternativo

Para restaurar los valores originales de la impresora (valores predeterminados de fábrica):

- 1 Imprima una hoja de valores de configuración de la impresora. Para obtener más información, consulte “Explicación de los menús de la impresora” en la *Guía del usuario*.
- 2 Apague la impresora.
- 3 Abra la cubierta frontal superior de la impresora.
- 4 Mantenga pulsados los botones **Continuar** y **Cancelar** al mismo tiempo a la vez que enciende la impresora. Los indicadores LED de la impresora se encienden y se apagan.
- 5 Una vez que el indicador LED de error se haya encendido y las luces dejen de encenderse y apagarse, suelte los botones **Continuar** y **Cancelar**.
- 6 Abra la cubierta frontal superior de la impresora.

Los valores predeterminados de fábrica de la impresora se restauran.

Para volver al menú Inicio, mantenga pulsado el botón **Cancelar** hasta que todas las luces se enciendan y se apaguen. Para salir de los menús, apague la impresora.

SECCIÓN 12

Apéndice

Cómo ponerse en contacto con Dell

Garantía limitada y política de devoluciones

Dell Computer Corporation Garantías limitadas para cartuchos de tinta y tóner

Acuerdo de licencia de software de Dell

Cómo ponerse en contacto con Dell

Para comunicarse electrónicamente con Dell, puede acceder a los siguientes sitios web:

- www.dell.com
- support.dell.com (soporte técnico)
- premiersupport.dell.com (soporte técnico para clientes de instituciones educativas, gubernamentales, sanitarias y de grandes y medianas empresas, incluidos los clientes Premier, Platinum y Gold)

Para localizar algunas direcciones web específicas de su país, busque la correspondiente sección del país en la tabla siguiente.

NOTA: los números de teléfono sin cargo son para uso dentro del país para el que aparecen.

Cuando necesite ponerse en contacto con Dell, utilice los códigos, números de teléfono y direcciones electrónicas que se incluyen en la tabla siguiente. Si necesita asistencia para determinar qué códigos debe utilizar, póngase en contacto con un(a) operador(a) local o internacional.

País (Ciudad) Código del país Código de acceso internacional Código de la ciudad	Nombre del departamento o área de servicio, sitio web y dirección de correo electrónico	Códigos de área, números locales y números de teléfono sin cargo
Alemania (Langen) Código de acceso internacional: 00 Código del país: 49 Código de la ciudad: 6103	Sitio Web: support.euro.dell.com Correo electrónico: tech_support_central_europe@dell.com Asistencia técnica Atención a clientes particulares y pequeñas empresas Atención al cliente de segmento global Atención a clientes de cuentas preferentes Atención a clientes de cuentas grandes Atención a clientes de cuentas públicas Conmutador	06103 766-7200 0180-5-224400 06103 766-9570 06103 766-9420 06103 766-9560 06103 766-9555 06103 766-7000

País (Ciudad) Código del país Código de acceso internacional Código de la ciudad	Nombre del departamento o área de servicio, sitio web y dirección de correo electrónico	Códigos de área, números locales y números de teléfono sin cargo
Bélgica (Bruselas) Código de acceso internacional: 00 Código del país: 32 Código de la ciudad: 2	Sitio Web: support.euro.dell.com Correo electrónico: tech_be@dell.com Correo electrónico para clientes de habla francesa: support.euro.dell.com/be/fr/emaildell/	
	Asistencia técnica	02 481 92 88
	Atención a clientes	02 481 91 19
	Ventas corporativas	02 481 91 00
	Fax	02 481 92 99
	Conmutador	02 481 91 00
Canadá (North York, Ontario) Código de acceso internacional: 011	Estado de los pedidos en línea: www.dell.ca/ostatus AutoTech (soporte técnico automatizado) TechFax Atención al cliente (ventas a particulares/pequeñas empresas) Atención al cliente (empresas medianas y grandes, gobierno) Asistencia técnica (ventas a particulares/pequeñas empresas) Asistencia técnica (empresas medianas y grandes, gobierno) Ventas (ventas a particulares/pequeñas empresas) Ventas (empresas medianas y grandes, gobierno) Ventas de repuestos y por extensión de servicio	sin cargo: 1-800-247-9362 sin cargo: 1-800-950-1329 sin cargo: 1-800-847-4096 sin cargo: 1-800-326-9463 sin cargo: 1-800-847-4096 sin cargo: 1-800-387-5757 sin cargo: 1-800-387-5752 sin cargo: 1-800-387-5755 1866 440 3355

País (Ciudad) Código del país Código de acceso internacional Código de la ciudad	Nombre del departamento o área de servicio, sitio web y dirección de correo electrónico	Códigos de área, números locales y números de teléfono sin cargo
Dinamarca(Copenhague) Código de acceso internacional: 00 Código de país: 45	Sitio Web: support.euro.dell.com Asistencia por correo electrónico (equipos portátiles): den_nbk_support@dell.com Asistencia por correo electrónico (equipos de sobremesa): den_support@dell.com Asistencia por correo electrónico (servidores): Nordic_server_support@dell.com Asistencia técnica Atención al cliente (relacional) Atención a clientes particulares y pequeñas empresas Centralita (relacional) Centralita de fax (relacional) Centralita (pequeñas empresas y particulares) Centralita de fax (pequeñas empresas y particulares)	7023 0182 7023 0184 3287 5505 3287 1200 3287 1201 3287 5000 3287 5001

País (Ciudad) Código del país Código de acceso internacional Código de la ciudad	Nombre del departamento o área de servicio, sitio web y dirección de correo electrónico	Códigos de área, números locales y números de teléfono sin cargo
EE.UU. (Austin, Texas)	Servicio automatizado del estado de los pedidos	sin cargo: 1-800-433-9014
Código de acceso internacional: 011	AutoTech (equipos portátiles y equipos de sobremesa)	sin cargo: 1-800-247-9362
Código del país: 1	Consumidor (particular y oficina doméstica)	
	Asistencia técnica	sin cargo: 1-800-624-9896
	Servicio al cliente	sin cargo: 1-800-624-9897
	Servicio y asistencia DellNet™	sin cargo: 1-877-Dellnet (1-877-335-5638)
	Clientes del Programa de Compras para Empleados (EPP)	sin cargo: 1-800-695-8133
	Sitio web de los servicios financieros: www.dellfinancialservices.com	
	Servicios financieros (arrendamientos/préstamos)	sin cargo: 1-877-577-3355
	Servicios financieros (cuentas preferentes de Dell [DPA])	sin cargo: 1-800-283-2210
	Empresa	
	Servicio al cliente y asistencia técnica	sin cargo: 1-800-822-8965
	Clientes del Programa de Compras para Empleados (EPP)	sin cargo: 1-800-695-8133
	Asistencia técnica para proyectistas	sin cargo: 1-877-459-7298
	Público (gobierno, educación y sanidad)	
	Servicio al cliente y asistencia técnica	sin cargo: 1-800-456-3355
	Clientes del Programa de Compras para Empleados (EPP)	sin cargo: 1-800-234-1490
	Ventas Dell	sin cargo: 1-800-289-3355 o sin cargo: 1-800-879-3355
	Dell Outlet Store (equipos Dell renovados)	sin cargo: 1-888-798-7561
	Ventas de software y periféricos	sin cargo: 1-800-671-3355
	Ventas de repuestos	sin cargo: 1-800-357-3355
	Ventas de garantía y servicio ampliado	sin cargo: 1-800-247-4618
	Fax	sin cargo: 1-800-727-8320
	Servicios de Dell para personas con problemas de audición o de habla	sin cargo: 1-877-DELLTY (1-877-335-5889)

País (Ciudad) Código del país Código de acceso internacional Código de la ciudad	Nombre del departamento o área de servicio, sitio web y dirección de correo electrónico	Códigos de área, números locales y números de teléfono sin cargo
España (Madrid)	Sitio Web: support.euro.dell.com	
Código de acceso internacional: 00	Correo electrónico:	
Código del país: 34	support.euro.dell.com/es/es/emaildell/	
Código de la ciudad: 91	Particulares y pequeñas empresas	
	Asistencia técnica	902 100 130
	Atención a clientes	902 118 540
	Ventas	902 118 541
	Conmutador	902 118 541
	Fax	902 118 539
	Corporativa	
	Asistencia técnica	902 100 130
	Atención a clientes	902 118 546
	Conmutador	91 722 92 00
	Fax	91 722 95 83
Finlandia (Helsinki)	Sitio Web: support.euro.dell.com	
Código de acceso internacional: 990	Correo electrónico: fin_support@dell.com	
Código del país: 358	Asistencia por correo electrónico (servidores):	
Código de la ciudad: 9	Nordic_support@dell.com	
	Asistencia técnica	09 253 313 60
	Fax para obtener asistencia técnica	09 253 313 81
	Asistencia de relaciones al cliente	09 253 313 38
	Atención a clientes particulares y pequeñas empresas	09 693 791 94
	Fax	09 253 313 99
	Conmutador	09 253 313 00

País (Ciudad) Código del país Código de acceso internacional Código de la ciudad	Nombre del departamento o área de servicio, sitio web y dirección de correo electrónico	Códigos de área, números locales y números de teléfono sin cargo
Francia (París) (Montpellier) Código de acceso internacional: 00 Código del país: 33 Códigos de ciudad: (1) (4)	Sitio Web: support.euro.dell.com Correo electrónico: support.euro.dell.com/fr/fr/emaildell/ Particulares y pequeñas empresas	
	Asistencia técnica	0825 387 270
	Atención a clientes	0825 823 833
	Conmutador	0825 004 700
	Centralita (llamadas desde fuera de Francia)	04 99 75 40 00
	Ventas	0825 004 700
	Fax	0825 004 701
	Fax (llamadas desde fuera de Francia)	0499754001
	Corporativa	
	Asistencia técnica	0825 004 719
	Atención a clientes	0825 338 339
	Conmutador	01 55 94 71 00
	Ventas	01 55 94 71 00
	Fax	01 55 94 71 01
Grecia	Sitio Web: support.euro.dell.com Correo electrónico: support.euro.dell.com/gr/en/emaildell/	
Código de acceso internacional: 00 Código del país: 30	Asistencia técnica	080044149518
	Asistencia técnica para clientes Gold	08844140083
	Conmutador	2108129800
	Ventas	2108129800
	Fax	2108129812
India	Asistencia técnica	1600 33 8045
	Ventas	1600 33 8044

País (Ciudad) Código del país Código de acceso internacional Código de la ciudad	Nombre del departamento o área de servicio, sitio web y dirección de correo electrónico	Códigos de área, números locales y números de teléfono sin cargo
Irlanda (Cherrywood)	Sitio Web: support.euro.dell.com	
Código de acceso internacional: 16	Correo electrónico: dell_direct_support@dell.com	
Código del país: 353	Asistencia técnica de Irlanda	1850 543 543
Código de la ciudad: 1	Asistencia técnica del Reino Unido (Número de llamada sólo para el Reino Unido)	0870 908 0800
	Atención a clientes particulares	01 204 4014
	Atención a clientes de empresas pequeñas	01 204 4014
	Atención al cliente del Reino Unido (Número de llamada sólo para el Reino Unido)	0870 906 0010
	Atención a clientes de empresas	1850 200 982
	Atención al cliente de corporaciones (Número de llamada sólo para el Reino Unido)	0870 907 4499
	Ventas de Irlanda	01 204 4444
	Ventas del Reino Unido (Número de llamada sólo para el Reino Unido)	0870 907 4000
	Fax/FaxVentas	01 204 0103
	Conmutador	01 204 4444
Italia (Milán)	Sitio Web: support.euro.dell.com	
Código de acceso internacional: 00	Correo electrónico: support.euro.dell.com/it/it/emaildell/	
Código del país: 39	Particulares y pequeñas empresas	
Código de la ciudad: 02	Asistencia técnica	02 577 826 90
	Atención a clientes	02 696 821 14
	Fax	02 696 821 13
	Conmutador	02 696 821 12
	Corporativa	
	Asistencia técnica	02 577 826 90
	Atención a clientes	02 577 825 55
	Fax	02 575 035 30
	Conmutador	02 577 821

País (Ciudad) Código del país Código de acceso internacional Código de la ciudad	Nombre del departamento o área de servicio, sitio web y dirección de correo electrónico	Códigos de área, números locales y números de teléfono sin cargo
Latinoamérica	Asistencia técnica al cliente (Austin, Texas, EE.UU.)	512 728-4093
	Servicio al cliente (Austin, Texas, EE.UU.)	512 728-3619
	Fax (soporte técnico y servicio al cliente) (Austin, Texas, EE.UU.)	512 728-3883
	Ventas (Austin, Texas, EE.UU.)	512 728-4397
	Fax de ventas (Austin, Texas, EE.UU.)	512 728-4600
		ó 512 728-3772
Luxemburgo	Sitio Web: support.euro.dell.com	
Código de acceso internacional: 00	Correo electrónico: tech_be@dell.com	
Código de país: 352	Asistencia técnica (Bruselas, Bélgica)	3420808075
	Ventas a particulares y pequeñas empresas (Bruselas, Bélgica)	sin cargo: 080016884
	Ventas corporativas (Bruselas, Bélgica)	02 481 91 00
	Asistencia al cliente (Bruselas, Bélgica)	02 481 91 19
	Fax (Bruselas, Bélgica)	02 481 92 99
	Conmutador (Bruselas, Bélgica)	02 481 91 00
México	Asistencia técnica al cliente	001-877-384-8979
Código de acceso internacional: 00		ó 001-877-269-3383
Código del país: 52	Ventas	50-81-8800
		ó 01-800-888-3355
	Servicio al cliente	001-877-384-8979
		ó 001-877-269-3383
	Central	50-81-8800
		ó 01-800-888-3355

País (Ciudad) Código del país Código de acceso internacional Código de la ciudad	Nombre del departamento o área de servicio, sitio web y dirección de correo electrónico	Códigos de área, números locales y números de teléfono sin cargo
Noruega (Lysaker) Código de acceso internacional: 00 Código del país: 47	Sitio Web: support.euro.dell.com Asistencia por correo electrónico (equipos portátiles): nor_nbk_support@dell.com Asistencia por correo electrónico (equipos de sobremesa): nor_support@dell.com Asistencia por correo electrónico (servidores): nordic_server_support@dell.com	
	Asistencia técnica	671 16882
	Asistencia de relaciones al cliente	671 17514
	Atención a clientes particulares y pequeñas empresas	23162298
	Conmutador	671 16800
	Conmutador de fax	671 16865

País (Ciudad) Código del país Código de acceso internacional Código de la ciudad	Nombre del departamento o área de servicio, sitio web y dirección de correo electrónico	Códigos de área, números locales y números de teléfono sin cargo
Países bajos (Amsterdam)	Sitio Web: support.euro.dell.com	
Código de acceso internacional: 00	Correo electrónico (Asistencia técnica):	
Código del país: 31	(Enterprise): nl_server_support@dell.com	
Código de la ciudad: 20	(Latitude): nl_latitude_support@dell.com	
	(Inspiron): nl_inspiron_support@dell.com	
	(Dimension): nl_dimension_support@dell.com	
	(OptiPlex): nl_optiplex_support@dell.com	
	(Dell Precision): nl_workstation_support@dell.com	
	Asistencia técnica	020 674 45 00
	Fax para obtener asistencia técnica	020 674 47 66
	Atención a clientes particulares y pequeñas empresas	020 674 42 00
	Asistencia de relaciones al cliente	020 674 4325
	Ventas a particulares y pequeñas empresas	020 674 55 00
	Ventas relacionales	020 674 50 00
	Fax para ventas a particulares y pequeñas empresas	020 674 47 75
	Fax de ventas relacionales	020 674 47 50
	Conmutador	020 674 50 00
	Fax de la centralita	020 674 47 50
Polonia (Varsovia)	Sitio Web: support.euro.dell.com	
Código de acceso internacional: 011	Correo electrónico: pl_support@dell.com	
Código del país: 48	Teléfono de servicio al cliente	57 95 700
Código de la ciudad: 22	Atención a clientes	57 95 999
	Ventas	57 95 999
	Fax de servicio al cliente	57 95 806
	Fax con recepción en oficina	57 95 998
	Conmutador	57 95 999

País (Ciudad) Código del país Código de acceso internacional Código de la ciudad	Nombre del departamento o área de servicio, sitio web y dirección de correo electrónico	Códigos de área, números locales y números de teléfono sin cargo
Portugal Código de acceso internacional: 00 Código de país: 351	Sitio Web: support.euro.dell.com Correo electrónico: support.euro.dell.com/pt/en/emaildell/ Asistencia técnica Atención a clientes Ventas Fax	707200149 800 300413 800 300 410, 800 300 411, 800 300 412 o 21 422 07 10 21 424 01 12
Puerto Rico	Asistencia general	1-800-805-7545
Reino Unido (Bracknell) Código de acceso internacional: 00 Código del país: 44 Código de la ciudad: 1344	Sitio Web: support.euro.dell.com Sitio web de atención al cliente: support.euro.dell.com/uk/en/ECare/Form/Home.asp Correo electrónico: dell_direct_support@dell.com	Asistencia técnica (cuentas corporativas/ preferentes/PAD [1000+ empleados]) 0870 908 0500 Asistencia técnica (directa/división de cuentas preferentes y general) 0870 908 0800 Atención a clientes de cuentas globales 01344 373 186 Atención a clientes particulares y empresas pequeñas 0870 906 0010 Atención a clientes de empresas 01344 373 185 Atención a clientes con cuentas preferentes (500–5.000 empleados) 0870 906 0010 Atención a clientes de gobiernos centrales 01344 373 193 Atención al cliente para el gobierno local y la educación 01344 373 199 Atención al cliente para la salud 01344 373 194 Ventas a particulares y pequeñas empresas 0870 907 4000 Ventas a sectores corporativos/públicos 01344 860 456

País (Ciudad) Código del país Código de acceso internacional Código de la ciudad	Nombre del departamento o área de servicio, sitio web y dirección de correo electrónico	Códigos de área, números locales y números de teléfono sin cargo
Singapur (Singapur)	Asistencia técnica	sin cargo: 800 6011 051
Código de acceso internacional: 005	Servicio al cliente (Penang, Malasia)	604 633 4949
Código del país: 65	Transacciones de ventas	sin cargo: 800 6011 054
	Ventas corporativas	sin cargo: 800 6011 053
Suecia (Upplands Vasby)	Sitio Web: support.euro.dell.com	
Código de acceso internacional: 00	Correo electrónico: swe_support@dell.com	
Código del país: 46	Asistencia por correo electrónico para Latitude e Inspiron: Swe-nbk_kats@dell.com	
Código de la ciudad: 8	Asistencia por correo electrónico para OptiPlex: Swe_kats@dell.com	
	Asistencia por correo electrónico para servidores: Nordic_server_support@dell.com	
	Asistencia técnica	08 590 05 199
	Asistencia de relaciones al cliente	08 590 05 642
	Atención a clientes particulares y pequeñas empresas	08 587 70 527
	Asistencia para el Programa de Compras para Empleados (EPP)	20 140 14 44
	Asistencia técnica por fax	08 590 05 594
	Ventas	08 590 05 185
Suiza (Ginebra)	Sitio Web: support.euro.dell.com	
Código de acceso internacional: 00	Correo electrónico: swisstech@dell.com	
Código del país: 41	Correo electrónico para clientes corporativos, pequeñas empresas y particulares de habla francesa: support.euro.dell.com/ch/fr/emaildell/	
Código de la ciudad: 22	Asistencia técnica (particulares y pequeñas empresas)	0844 811 411
	Asistencia técnica (corporativa)	0844 822 844
	Atención a clientes (particulares y empresas pequeñas)	0848 802 202
	Atención a clientes (corporativo)	0848 821 721
	Fax	022 799 01 90
	Conmutador	022 799 01 01

Garantía limitada y política de devoluciones

Garantía de un año del fabricante para el usuario final (sólo para Latinoamérica y el área del Caribe)

Garantía

Dell Computer Corporation (“Dell”) garantiza al usuario final, de acuerdo con las disposiciones siguientes, que los productos de hardware de marca, adquiridos por el usuario final a una empresa de Dell o a un distribuidor de Dell autorizado en Latinoamérica o el área del Caribe están libres de defectos en materiales, mano de obra y diseño que afecten a su utilización normal, por un periodo de un año desde la fecha original de compra. Los productos para los cuales se hace un debido reclamo serán, según la decisión de Dell, reparados o reemplazados a cuenta de Dell.

Todas las piezas extraídas de los productos reparados pasarán a ser propiedad de Dell. Dell utiliza piezas nuevas y reparadas de diversos fabricantes para efectuar reparaciones y fabricar productos de repuesto.

Exclusiones

Esta garantía no se aplica a defectos que son resultado de: instalación, uso o mantenimiento incorrectos o inadecuados; acciones o modificaciones realizadas por parte de terceras personas no autorizadas o del usuario final; daño accidental o voluntario o deterioro normal por el uso.

Cómo hacer una reclamación

En Latinoamérica o el área del Caribe, para hacer reclamaciones se debe contactar con un punto de venta de Dell durante el periodo que cubra la garantía. El usuario final debe proporcionar siempre la prueba de compra e indicar el nombre del vendedor, la fecha de la compra, el modelo y el número de serie, el nombre y la dirección del cliente y los detalles de los síntomas y la configuración en el momento del funcionamiento incorrecto, incluidos los periféricos y el software utilizados. De lo contrario, Dell puede rehusar la reclamación de la garantía. Una vez diagnosticado un defecto bajo la garantía, Dell se encargará del problema y pagará el envío por tierra, así como el seguro de ida y venida al centro de reparación y reemplazo Dell. El usuario final deberá asegurarse de que el producto defectuoso esté disponible para su recogida adecuadamente acondicionado en el embalaje original u otro de las mismas características de protección junto con los detalles señalados anteriormente y el número de devolución suministrado por Dell al usuario final.

Derechos legales y limitación

Dell no ofrece ninguna otra garantía ni realiza declaración equivalente aparte de las establecidas anteriormente. Esta Garantía sustituye todas las otras garantías, hasta el máximo permitido por la ley. En la ausencia de leyes aplicables esta garantía será el único y exclusivo recurso del usuario en contra de Dell o cualquiera de sus socios, y ni Dell ni cualquiera de sus socios serán responsables por la pérdida de ganancias o contratos, o cualquier otra pérdida indirecta o por consecuencia que resulte del descuido, violación de contrato o cualquier otra evento.

Esta garantía no perjudica o afecta los derechos estatutarios obligatorios del usuario en contra y/o cualesquiera otros derechos que resulten de otros contratos entre el usuario y Dell y/o cualquier otro vendedor.

Dell World Trade LP

One Dell Way, Round Rock, TX 78682, EE.UU.

Dell Computadores do Brasil Ltda (CNPJ No. 72.381.189/0001-10)/

Dell Commercial do Brasil Ltda (CNPJ No. 03 405 822/0001-40)

Avenida Industrial Belgraf, 400

92990-000 - Eldorado do Sul – RS - Brasil

Dell Computer de Chile Ltda

Coyancura 2283, Piso 3- Of.302,

Providencia, Santiago - Chile

Dell Computer de Colombia Corporation

Carrera 7 #115-33 Oficina 603

Bogotá, Colombia

Dell Computer de Mexico SA de CV

Paseo de la Reforma 2620 - 11° Piso

Col. Lomas Altas

11950 México, D.F.

Dell Computer Corporation Garantías limitadas para cartuchos de tinta y tóner

En las secciones siguientes se describe la garantía limitada para cartuchos de tinta y tóner para EE. UU., Canadá y Latinoamérica. Consulte la garantía limitada que corresponda.

Garantía limitada para cartuchos de tinta y tóner (sólo EE. UU. y Canadá)

Dell Computer Corporation garantiza a los compradores originales de cartuchos de tóner de la marca Dell que éstos no presentarán defectos de materiales ni de mano de obra mientras dure el cartucho, y que los cartuchos de tinta de la marca Dell no presentarán defectos de materiales ni de mano de obra durante dos años a partir de la fecha de la factura. Si se demuestra que este producto presenta algún defecto de materiales o de mano de obra, será reemplazado sin costes adicionales durante el periodo de la garantía limitada, en caso de que se devuelva a Dell. Primero deberá llamar al número de teléfono gratuito de Dell para obtener su autorización de devolución. En EE. UU., llame al 1-800-822-8965; en Canadá, llame al 1-800-387-5757. En caso de que Dell no pueda reemplazar el producto porque ha dejado de fabricarse o no está disponible, éste le será reemplazado por un producto equivalente, o bien se le reembolsará el precio de compra del cartucho, según Dell lo considere oportuno. Esta garantía limitada no se aplica a cartuchos de tinta o tóner que se hayan rellenado o almacenado incorrectamente, ni cubre los daños producidos por el mal uso, el abuso, accidentes, negligencias, la manipulación incorrecta, los entornos inadecuados o el desgaste derivado del uso normal.

ESTA GARANTÍA LE OTORGA DERECHOS LEGALES ESPECÍFICOS A LOS QUE PUEDEN AÑADIRSE OTROS DERECHOS, QUE PUEDEN VARIAR DE UN ESTADO A OTRO (O DE UNA JURISDICCIÓN A OTRA). LA RESPONSABILIDAD DE DELL POR FUNCIONAMIENTO INCORRECTO O DEFECTOS EN EL HARDWARE ESTÁ LIMITADA A LA SUSTITUCIÓN, TAL COMO SE ESTABLECE EN ESTA DECLARACIÓN DE GARANTÍA. PARA LOS CLIENTES DEL CANADÁ, EXCEPTO EN LOS CASOS EN QUE LAS GARANTÍAS EXPRESAS INCLUIDAS EN ESTA DECLARACIÓN DE GARANTÍA INDIQUEN LO CONTRARIO, DELL RECHAZA TODAS LAS DEMÁS GARANTÍAS Y CONDICIONES, EXPLÍCITAS O IMPLÍCITAS, ESTATUTORIAS O DE OTRO TIPO, PARA EL PRODUCTO. PARA LOS CLIENTES DE EE. UU., TODAS LAS GARANTÍAS EXPLÍCITAS O IMPLÍCITAS PARA EL PRODUCTO, INCLUIDAS, ENTRE OTRAS, LAS GARANTÍAS IMPLÍCITAS Y CONDICIONES DE COMERCIABILIDAD E IDONEIDAD PARA UN PROPÓSITO EN PARTICULAR, ESTÁN LIMITADAS, EN CUANTO A LA DURACIÓN, AL PERIODO DE ESTA GARANTÍA LIMITADA. DESPUÉS DE DICHO PERIODO NO SERÁ APLICABLE NINGUNA GARANTÍA, YA SEA EXPLÍCITA O IMPLÍCITA. ALGUNOS ESTADOS O JURISDICCIONES NO PERMITEN LA EXCLUSIÓN DE DETERMINADAS GARANTÍAS IMPLÍCITAS O CONDICIONES, O LIMITACIONES EN LA DURACIÓN DE UNA GARANTÍA IMPLÍCITA O CONDICIÓN, POR LO QUE LA LIMITACIÓN ANTERIOR PUEDE NO SER APLICABLE A SU CASO. ESTA GARANTÍA DEJARÁ DE SER VÁLIDA EN CASO DE QUE VENDA ESTE PRODUCTO O LO TRANSFIERA POR OTRO MÉTODO A UN TERCERO.

DELL NO ACEPTA NINGUNA RESPONSABILIDAD MÁS ALLÁ DE LAS COMPENSACIONES ESTABLECIDAS EN ESTA GARANTÍA LIMITADA O POR DAÑOS ESPECIALES, INDIRECTOS, CONSECUENTES O ACCIDENTALES, INCLUIDA, ENTRE OTRAS, CUALQUIER RESPONSABILIDAD ANTE RECLAMACIONES DE TERCERAS PARTES POR DAÑOS, POR PRODUCTOS NO DISPONIBLES PARA SU USO O POR PÉRDIDA DE DATOS O SOFTWARE. LA RESPONSABILIDAD DE DELL NO SERÁ SUPERIOR A LA CANTIDAD PAGADA POR EL CLIENTE EN CONCEPTO DEL PRODUCTO OBJETO DE LA RECLAMACIÓN. ÉSTE ES EL IMPORTE MÁXIMO DEL QUE DELL SE RESPONSABILIZA.

ALGUNOS ESTADOS O JURISDICCIONES NO PERMITEN LA EXCLUSIÓN O LIMITACIÓN DE DAÑOS ESPECIALES, INDIRECTOS, ACCIDENTALES O CONSECUENTES, POR LO QUE LA EXCLUSIÓN O LIMITACIÓN ANTERIOR PUEDE NO SER APLICABLE EN SU CASO.

Garantía limitada para cartuchos de tinta y tóner (sólo Latinoamérica)

Dell Computer Corporation garantiza a los compradores originales de cartuchos de tóner de la marca Dell que éstos no presentarán defectos derivados de los materiales ni del proceso de fabricación mientras duren. Para los compradores originales de cartuchos de tinta de su marca, Dell garantiza que dichos cartuchos no presentarán defectos derivados de los materiales ni del proceso de fabricación durante un año a partir de la fecha de entrega.

Si este producto presenta algún defecto derivado de los materiales o del proceso de fabricación, será reemplazado sin costes adicionales durante el periodo de la garantía limitada, en caso de que se devuelva a Dell.

Para obtener la información necesaria para que el producto le sea reemplazado, llame al número gratuito correspondiente. En México, llame al 001-877-533-6230; en Puerto Rico, llame al 1-877-839-5123. En los casos en que el cartucho haya dejado de fabricarse o no se encuentre disponible, Dell se reserva el derecho, a su entera discreción, de elegir entre reemplazar el producto por otro similar o reembolsar el coste de compra.

Esta garantía limitada no se aplica a cartuchos de tinta o tóner que se hayan rellenado, ni cubre defectos derivados del uso incorrecto, el abuso, accidentes, negligencias, la manipulación incorrecta, el almacenamiento incorrecto o la exposición a entornos inadecuados.

La responsabilidad de Dell ante el funcionamiento incorrecto o los posibles defectos de hardware una vez finalizado el periodo de la garantía legal (y específicamente el periodo de la garantía legal de los productos defectuosos estipulado en las normas de protección del consumidor) se limitará a la sustitución del producto o al reembolso de su importe, según lo establecido anteriormente. Esta garantía dejará de ser válida en caso de que venda este producto o lo transfiera por otro método a un tercero.

Dell no acepta ninguna responsabilidad adicional por daños patrimoniales, emocionales ni de ningún otro tipo que puedan causarse al propietario o a terceros, fuera de las responsabilidades establecidas en esta garantía limitada o en la normativas legales aplicables.

Acuerdo de licencia de software de Dell

Éste es un acuerdo con valor legal entre usted, el usuario, y Dell Products, L.P. (“Dell”). Este acuerdo cubre todo el software distribuido con los productos Dell, para el que no existe un acuerdo específico entre usted y el fabricante o el propietario del software (en adelante “software” hará referencia a la totalidad del software). Al abrir o romper el sello del paquete de software, instalar o descargar el software o al utilizar el software preinstalado o insertado en su ordenador, acepta acatar los términos de este acuerdo. Si no acepta estos términos, devuelva inmediatamente todos los elementos del software (discos, material escrito y embalaje) y borre todo el software preinstalado o insertado.

Una misma copia del software no se puede utilizar en más de un ordenador a la vez. El número de licencias de software que posea determina el número de copias que puede utilizar simultáneamente. Usted usa el software cuando lo carga en la memoria temporal o lo almacena permanentemente en el ordenador. No obstante, no se considera “uso” su instalación en un servidor de red para su exclusiva distribución a otros ordenadores si (y sólo si) posee una licencia individual para cada equipo al que se distribuya el software. Debe asegurarse de que el número de personas que utiliza el software instalado en el servidor de red no supera el número de licencias que posee. Si el número de usuarios del software instalado en un servidor de red es superior al número de licencias, debe comprar más licencias hasta que el número de licencias iguale al número de usuarios antes de permitir el uso del software. Si es usted cliente comercial de Dell o asociado de Dell, por la presente otorga a Dell o a un agente elegido por Dell el derecho a realizar una inspección sobre el uso del software que realiza durante las horas de trabajo, acepta colaborar con Dell en ésta y acepta entregar a Dell todos los documentos que tengan una relación evidente con el uso del software. Dicha inspección se limitará a verificar el cumplimiento de los términos de este acuerdo.

Este programa está protegido por tratados internacionales y por las leyes de copyright de los Estados Unidos. Únicamente se permite realizar una copia del software como copia de seguridad o con fines de archivo. También está permitido transferirlo a un solo disco duro siempre y cuando guarde el original únicamente como copia de seguridad o con fines de archivo. No está permitido alquilar, ni alquilar con opción a compra el software, como tampoco copiar el material escrito que lo acompaña, pero sí puede transferir de forma permanente el software y todos los materiales relacionados con éste si no conserva ninguna copia y si el destinatario acepta los términos aquí establecidos. Todas las transferencias deben incluir la actualización más reciente y todas las versiones anteriores. No está permitida la realización de tareas de retroingeniería, descompilación o desmontaje del software. Si el paquete que se incluye con el ordenador contiene discos compactos, discos de 3,5" y/o discos de 5,25", debe utilizar únicamente los discos indicados para su equipo. No le está permitido utilizar los discos en otro equipo o red, así como tampoco prestar, alquilar, alquilar con opción a compra o transferir dichos discos a otro usuario a menos que se indique lo contrario en este acuerdo.

Garantía limitada

Dell garantiza durante los noventa (90) días posteriores a la fecha de recibo el perfecto estado de los discos del software en lo que se refiere a materiales y fabricación, si no se utilizan de modo irregular. Esta garantía es personal e intransferible. Todas las garantías implícitas se limitan a noventa (90) días a partir de la fecha de recibo del software. En algunas jurisdicciones no está permitido limitar la duración de una garantía implícita, por lo que puede que esta limitación no le afecte. La responsabilidad de Dell y sus proveedores, así como los derechos exclusivos de los que usted goza, se limitan a (a) la devolución del coste abonado por el software o (b) la sustitución de todos los discos que no cumplan con lo establecido en esta garantía y que se hayan enviado a Dell con un número de autorización de devolución por su cuenta y riesgo. Esta garantía queda anulada en el caso de que los daños de los discos se deriven de un accidente o de un uso, aplicación o servicio incorrectos, así como si los ha modificado personal ajeno a Dell. La garantía de los discos de recambio es válida durante el período restante de la garantía original o durante treinta (30) días; la que sea mayor.

Dell NO garantiza que las funciones del software satisfagan sus necesidades, ni que el funcionamiento de éste sea ininterrumpido o sin errores. Usted asume la responsabilidad de elegir el software más conveniente para alcanzar los resultados deseados, así como del uso y resultados que obtenga del software.

DELL, EN REPRESENTACIÓN SUYA Y DE SUS SUMINISTRADORES, REHUSA CUALQUIER OTRA GARANTÍA SOBRE EL SOFTWARE Y TODOS LOS MATERIALES ESCRITOS QUE LO ACOMPAÑAN, YA SEA ÉSTA EXPRESA O IMPLÍCITA, LO CUAL INCLUYE, SIN LIMITARSE A ELLAS, LAS GARANTÍAS DE COMERCIABILIDAD Y ADECUACIÓN PARA UN PROPÓSITO EN PARTICULAR. Esta garantía limitada le otorga derechos legales específicos; aunque usted puede gozar de otros, que varían de una jurisdicción a otra.

BAJO NINGUNA CIRCUNSTANCIA DELL O SUS SUMINISTRADORES SERÁN RESPONSABLES DE NINGÚN TIPO DE PERJUICIO (INCLUIDOS, PERO SIN LIMITARSE A ELLOS, DAÑOS POR PÉRDIDAS EN LOS BENEFICIOS DE UN NEGOCIO, INTERRUPCIÓN DE SUS ACTIVIDADES, PÉRDIDAS DE INFORMACIÓN EMPRESARIAL U OTRAS PÉRDIDAS ECONÓMICAS) QUE SE DESPRENDA DEL USO O IMPOSIBILIDAD DE USO DEL SOFTWARE, INCLUSO SI SE ADVIRTIÓ DE LA POSIBILIDAD DE QUE SE PRODUJERAN DICHOS PERJUICIOS. Puesto que algunas jurisdicciones no permiten la limitación de la responsabilidad por daños consecuentes o imprevistos, puede que la limitación anterior no sea aplicable en su caso.

Derechos restringidos del gobierno de los Estados Unidos

El software y la documentación son “elementos comerciales” según la definición de esta expresión en la norma 48 C.F.R. 2.101 (Código de normas federales de los Estados Unidos), y se componen de “software comercial informático” y “documentación sobre software comercial informático”, según el significado de estas expresiones en 48 C.F.R. 12.212. Según las normas 48 C.F.R. 12.212, 48 C.F.R. 227.7202-1 y 227.7202-4, cualquier usuario final del gobierno de los Estados Unidos adquiere este software y su documentación sólo con los derechos aquí citados. El contratista/fabricante es Dell Products, L.P., One Dell Way, Round Rock, Texas, 78682, EE.UU.

General

Esta licencia es válida hasta su expiración. Su validez finalizará de acuerdo con las condiciones establecidas arriba o si usted no cumpliera alguno de sus términos. Una vez que la validez haya expirado, acepta que el Software y los materiales que lo acompañan, así como todas las copias que se hayan realizado, se destruirán. Este acuerdo se rige según las leyes del estado de Tejas, Estados Unidos. Todas las disposiciones de este acuerdo son válidas incluso después de la exclusión de alguna cláusula viciada. Si alguna disposición fuera no ejecutoria, esto no afectaría a la fuerza ejecutiva del resto de las disposiciones, términos o condiciones de este acuerdo. Este acuerdo es vinculante para los sucesores y cesionarios. Dell acepta y usted acepta renunciar, dentro del límite permitido por la ley, a cualquier derecho a juicio sobre el Software o sobre este acuerdo. Puesto que en algunas jurisdicciones no se admite este tipo de renunciaciones, puede que no sea aplicable en su caso. Usted reconoce haber leído este acuerdo y haberlo comprendido, acepta acatar sus términos y lo reconoce como la declaración completa y exclusiva del acuerdo entre usted y Dell en cuanto al Software se refiere.

Índice

A

alimentador opcional,
instalación, 13

aplicaciones de software

- Centro de monitor de estado, 56
- desinstalación, 45, 58
- Estado de impresión, 44, 57
- Monitor de estado, 44, 56
- Nueva solicitud de tóner, 44, 57
- Programa de configuración del controlador, 46, 59
- Utilidad de configuración de la impresora local, 45, 57
- Utilidad de configuración TCP/IP del servidor de impresión, 58

B

bandejas, carga, 33

C

cable Ethernet, conexión, 60, 76

cable paralelo, conexión, 42, 67

cable USB, conexión, 42, 67

carga del papel

bandejas estándar y opcional, 33

cartucho de tóner

- instalación, 30

Centro de monitor de estado, uso, 56

cola, impresión, 59

colocación de la impresora, 16

colocación de una plantilla, 18

conexión de la impresora

- cable de alimentación, 43, 68
- cable Ethernet, 60, 76
- cable paralelo, 42, 67
- cable USB, 42, 67
- directamente a la red (en cola), 76
- directamente a la red (sin cola), 60
- local, 67

controladores, instalación, 46

D

desembalaje, impresora, 12

Desinstalación del software de impresora, uso, 45, 58

Desinstalar software, 45, 58

dirección IP

- definición manual
- uso de BOOTP, 63

- uso de la entrada ARP estática y telnet, 65
- uso de la Utilidad de configuración TCP/IP del servidor de impresión, 62
- uso del servidor RARP y telnet, 65
- verificación, 66, 78

E

encendido de la impresora, 43, 68

H

herramienta Web de configuración de impresora, uso, 59

I

impresión

- cola, 59
- local, 41
- página de configuración de la red, 61, 77
- página de valores de menús, 61, 77, 90
- red, 41
- sin cola, 59
- uso de un cable USB o paralelo, 67

- impresión compartida, 81
 - de igual a igual, 84
 - en un servidor, 74, 78
 - point and print, 83
- impresión en red, 55
- impresión local, 42
- impresión sin cola, 59
- impresora
 - colocación, 16
 - desembalaje, 12
 - encendido, 43, 68
 - memoria, 19
 - soporte para papel, 17
- información de seguridad, 5
- instalación
 - alimentador opcional, 13
 - cartucho de tóner, 30
 - controladores de impresora, 46
 - en la red, 66
 - para todos los clientes, 75, 79
 - uso de Linux, 74
 - uso de Novell NetWare, 74
 - uso de Windows 2000, 48, 70
 - uso de Windows 95, 52, 73
 - uso de Windows 98, 51, 72
 - uso de Windows Me, 49, 70
 - uso de Windows NT, 50, 71
 - uso de Windows XP, 47, 69
- tarjetas de memoria opcionales, 19

L

Linux, controladores, 74

M

Monitor de estado, uso, 44, 56

N

Novell NetWare, uso, 74

P

página de valores de menús, impresión, 90

plantilla, colocación, 18

Programa de configuración del controlador, uso, 46, 59

R

red, conexión a, 60, 76

S

servidor

- impresión compartida, 74

servidor Web, uso, 59

servidor, conexión local a, 67

solicitud de suministros, 2

soporte para papel, 17

suministros, solicitud, 2

T

tarjetas de memoria, instalación, 19

tóner, solicitud, 2

U

Utilidad de configuración de la impresora local, uso, 45, 57

Utilidad de configuración TCP/IP del servidor de impresión, uso, 58

V

ventana Estado de impresión, uso, 44, 57

ventana Nueva solicitud de tóner, uso, 44, 57

W

Windows 95, controladores, 52

Windows 98, controladores, 72

Windows Me, controladores, 70

Windows NT, controladores, 71

